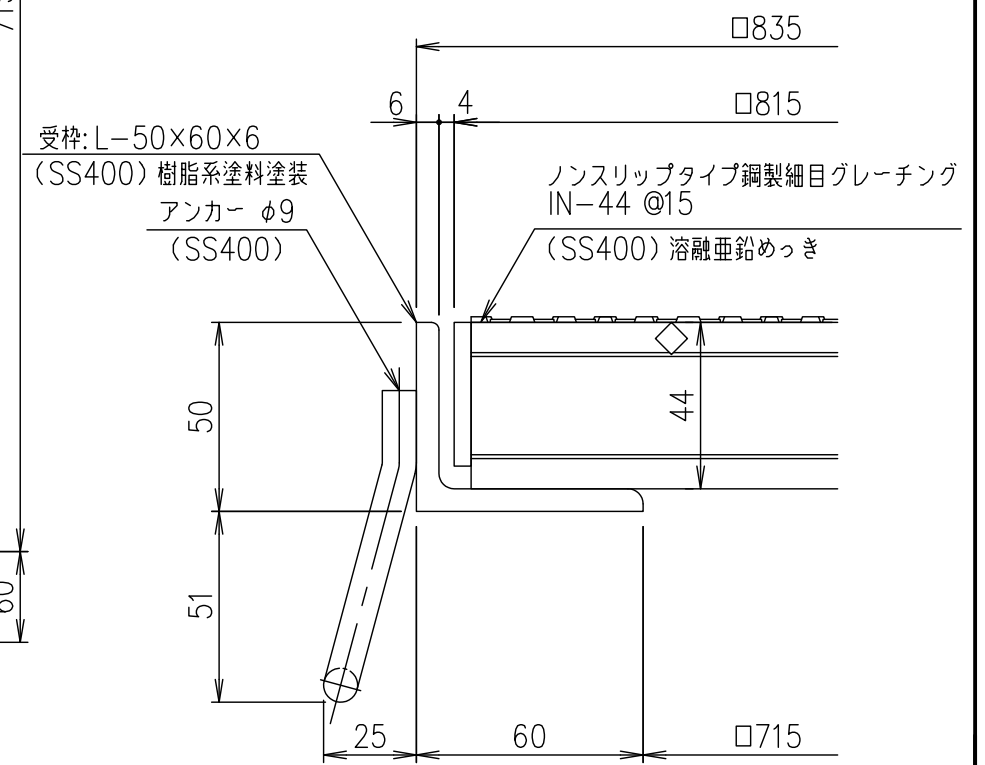
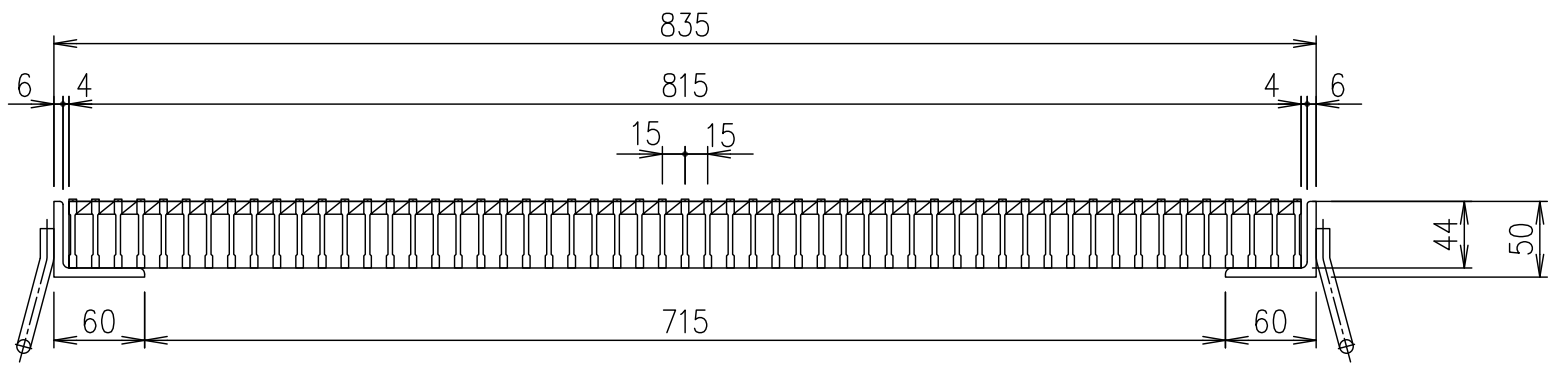


メインバー詳細図 S=1/2



断面詳細図 S=1/2



記号	内容	日付	編集
親番			
図歴			

項番	名称	材質	個数	kg/個	記事																						
	受枠	SS400	16.3		樹脂系塗料塗装																						
	ます蓋	SS400	66.4		溶融亜鉛めっき																						
<table border="1"> <tr> <td>担当</td> <td>製図</td> <td>照査</td> <td>承認</td> <td rowspan="2">1/5</td> <td rowspan="2">名称</td> </tr> <tr> <td></td> <td>高田</td> <td>本木</td> <td>伊藤</td> </tr> <tr> <td colspan="5">平成 年 月 日</td> <td rowspan="2">三角法</td> <td rowspan="2">図番</td> </tr> <tr> <td colspan="5">第一機材株式会社</td> </tr> </table>						担当	製図	照査	承認	1/5	名称		高田	本木	伊藤	平成 年 月 日					三角法	図番	第一機材株式会社				
担当	製図	照査	承認	1/5	名称																						
	高田	本木	伊藤																								
平成 年 月 日					三角法	図番																					
第一機材株式会社																											
DKC 鋼製グレーチングます蓋																											
GMSN5-44-77																											
適用荷重：横断衝撃なしT-14																											
G-E3-05433																											