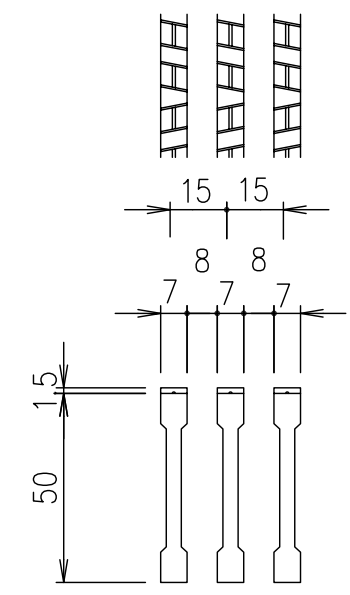
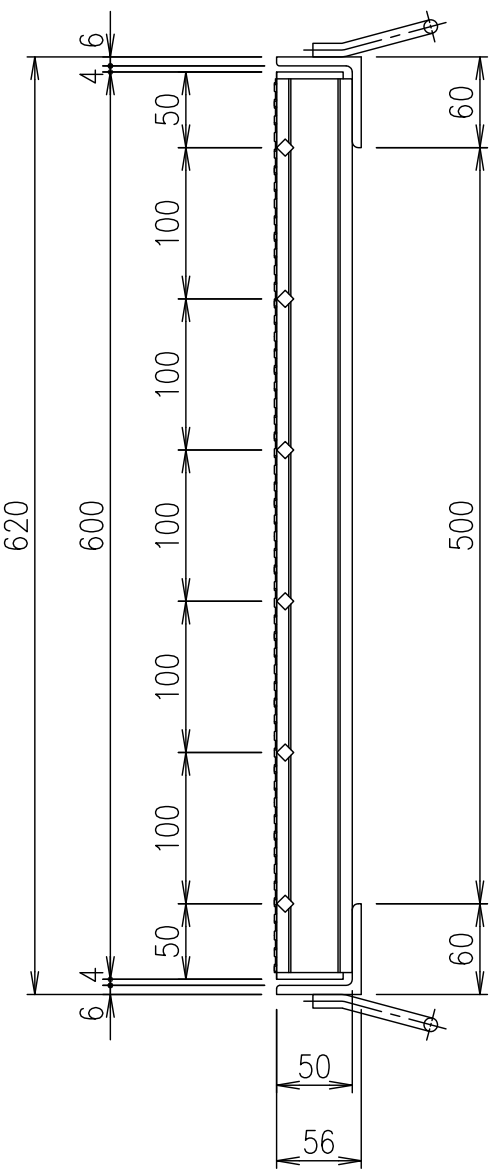
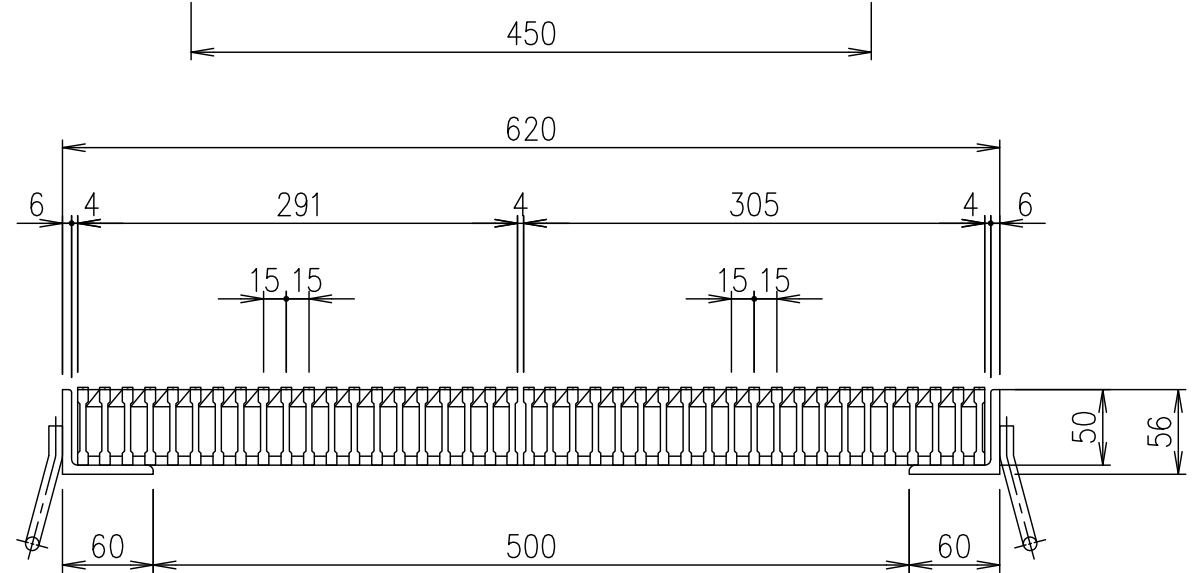
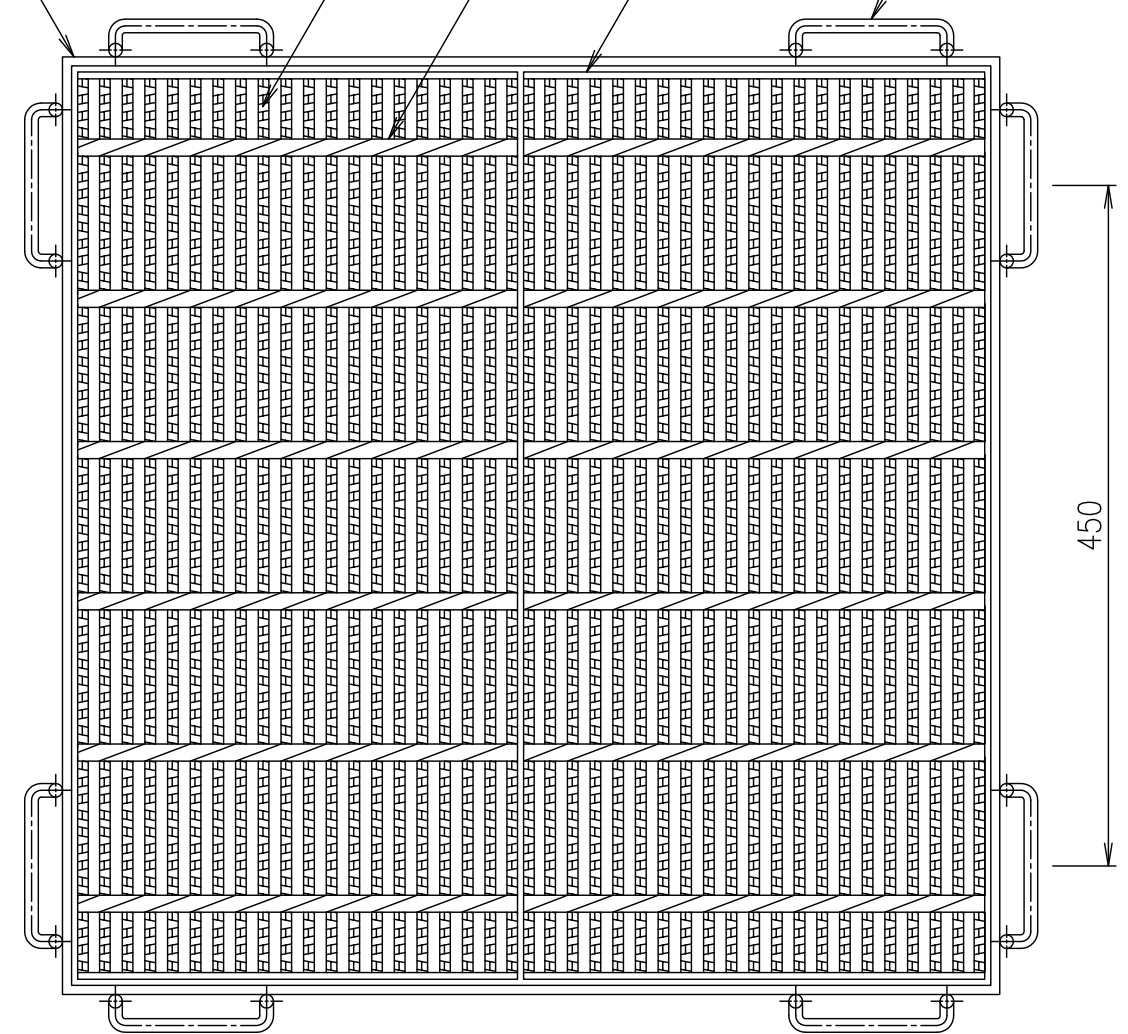
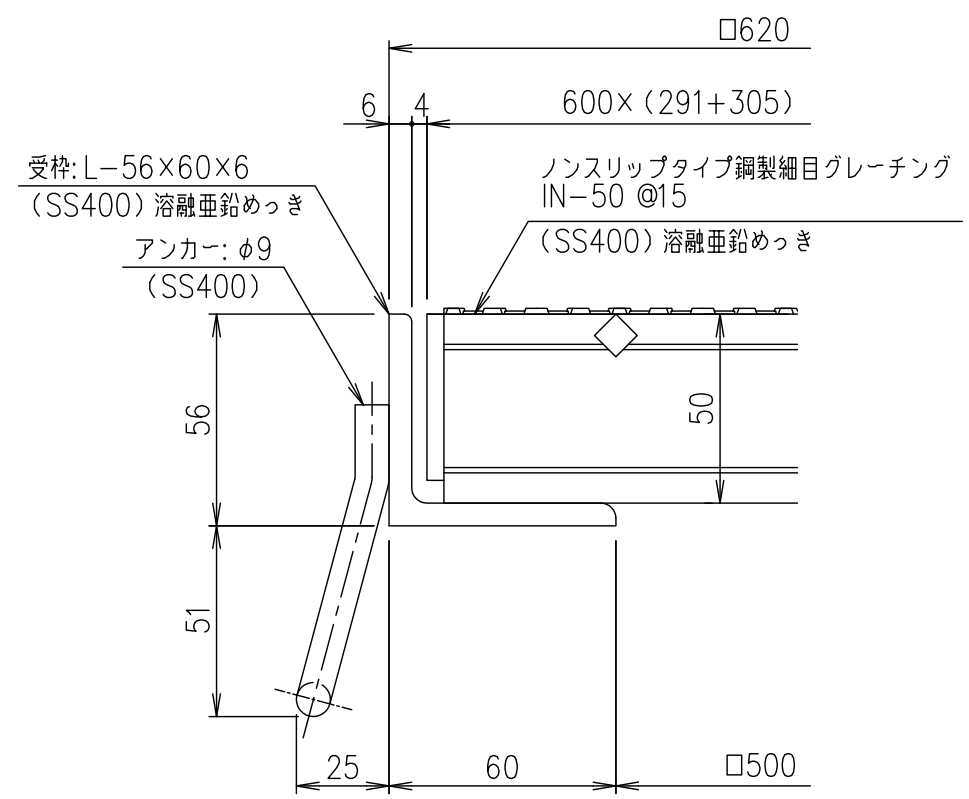


四方枠 (GSL-56)
 L-56×60×6
 メインバー IN-50
 クロスバー □8
 エンドプレート FB44×4.5
 アンカー φ9



メインバー詳細図 S=1/2



断面詳細図 S=1/2

項番	名称	材質	個数	kg/個	記事
	受枠	SS400	13.8		溶融亜鉛めっき
	ます蓋	SS400	52.4		溶融亜鉛めっき

記号	内容	日付	編集	担当	製図	照査	承認	1/5 名称	DKC 鋼製グレーチングます蓋 GMSN5-50-55 (溶融亜鉛めっき) 適用荷重: 横断衝撃なし T-25
A	寸法表記等追加	H28.2.18	高田		高虫	鎌田	鎌田		
親番				平成 年 月 日				三角法 図番	G-E3-04272A
図歴				第一機材株式会社					