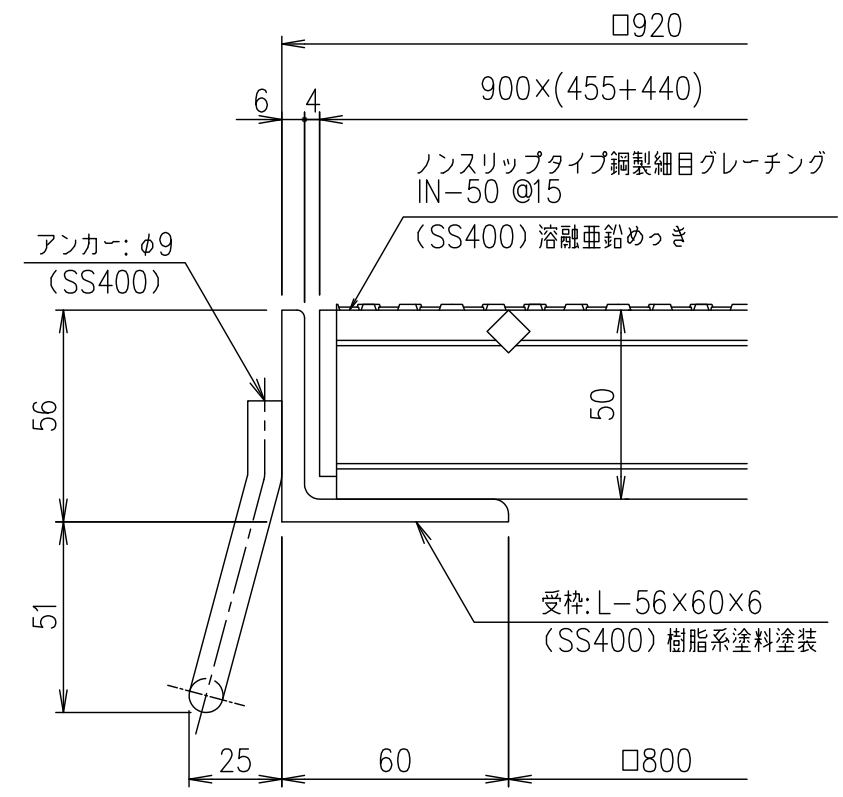
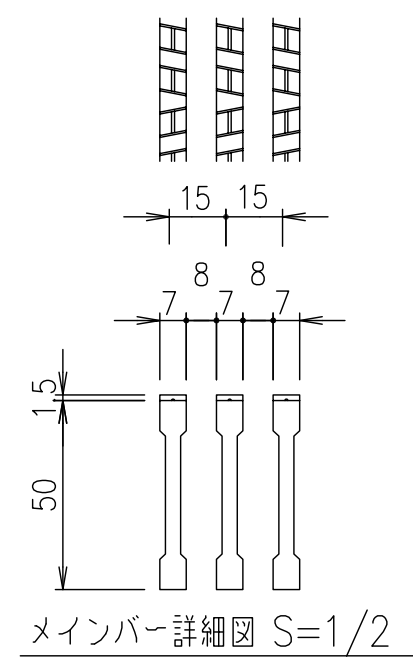
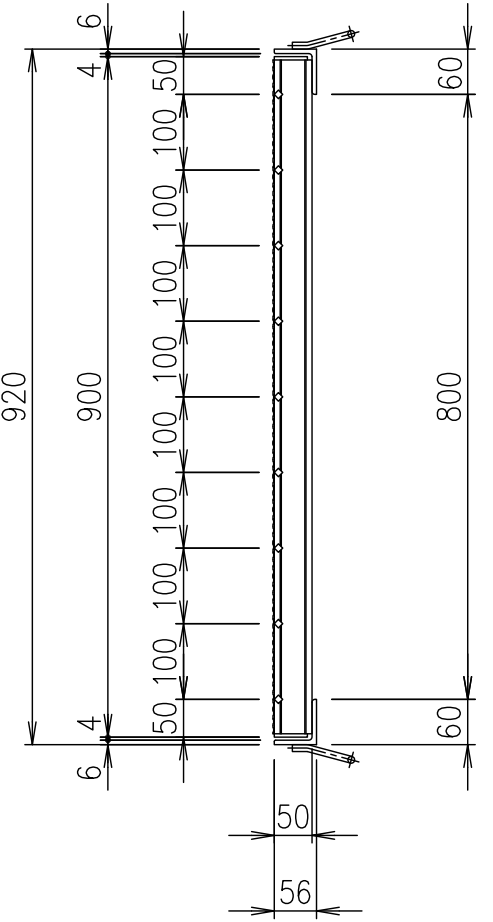
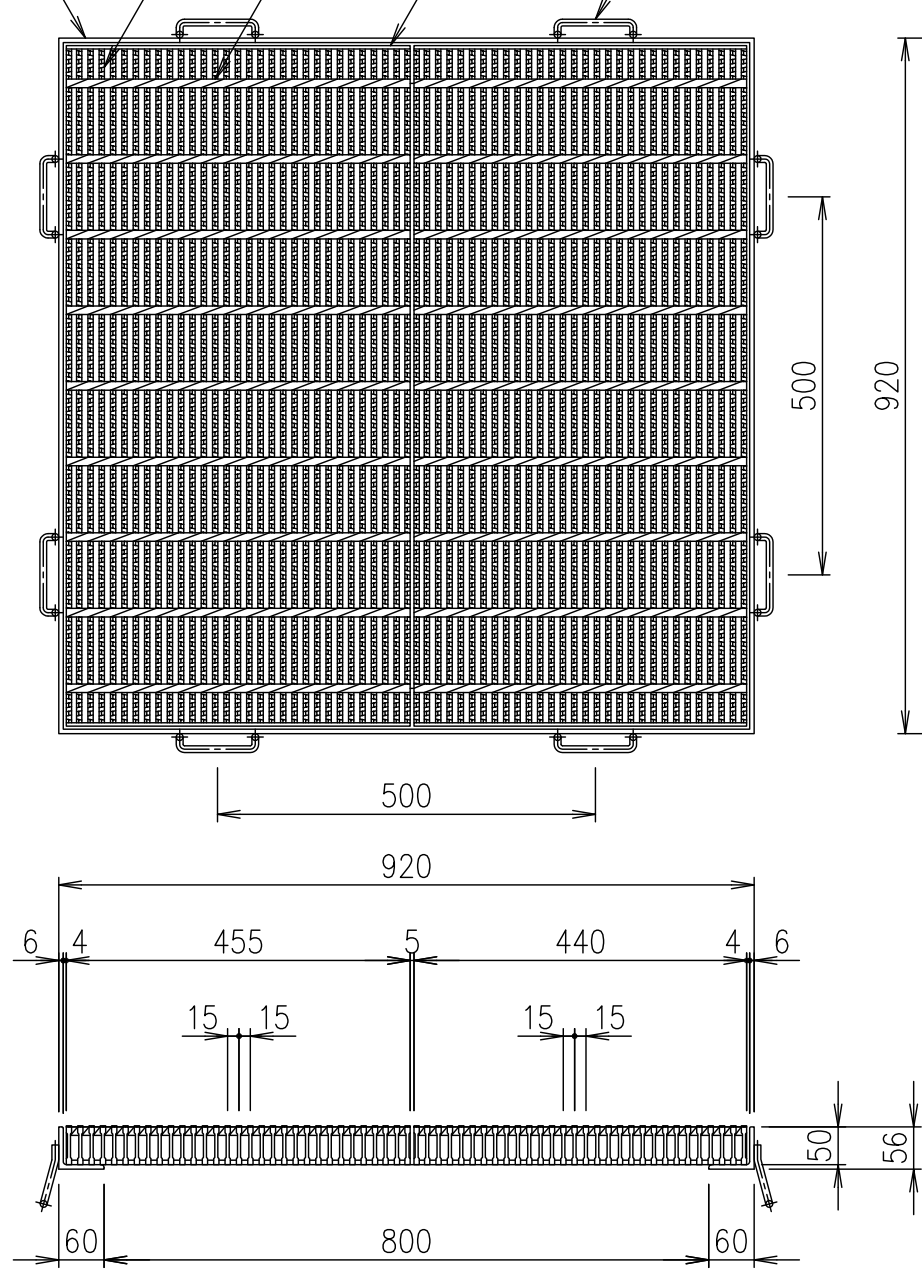


四方枠(GSL-56)
 L-56×60×6
 メインバー IN-50
 クロスバー □8
 エンドプレート FB44×4.5
 アンカー φ9



項番	名称	材質	個数	kg/個	記事
	受枠	SS400	19.3		樹脂系塗料塗装
	ます蓋	SS400	116.1		溶融亜鉛めっき

記号	内容	日付	編集	担当	製図	照査	承認	1/10 名称	DKC 鋼製グレーチングます蓋
A	寸法表記等追加	H28.2.18	高田		高虫	鎌田	鎌田		
親番				平成 年 月 日				三角法 図番	適用荷重：横断衝撃なしT-20
図歴				第一機材株式会社					