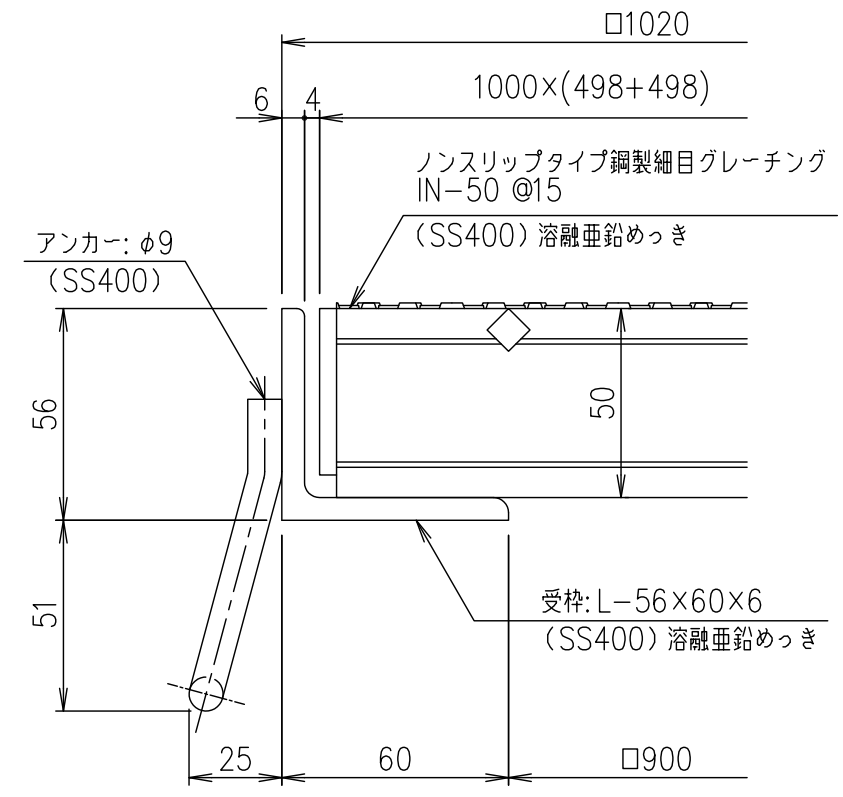
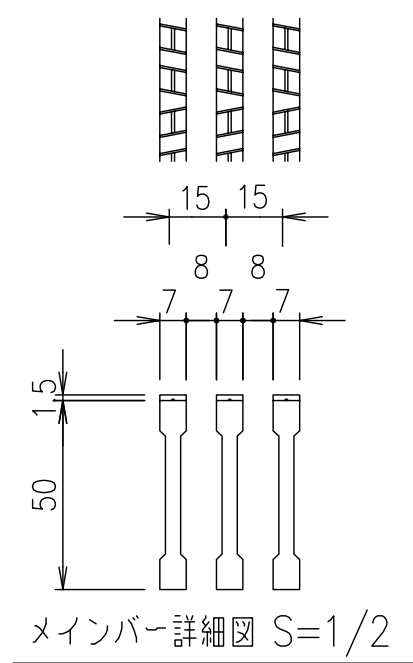
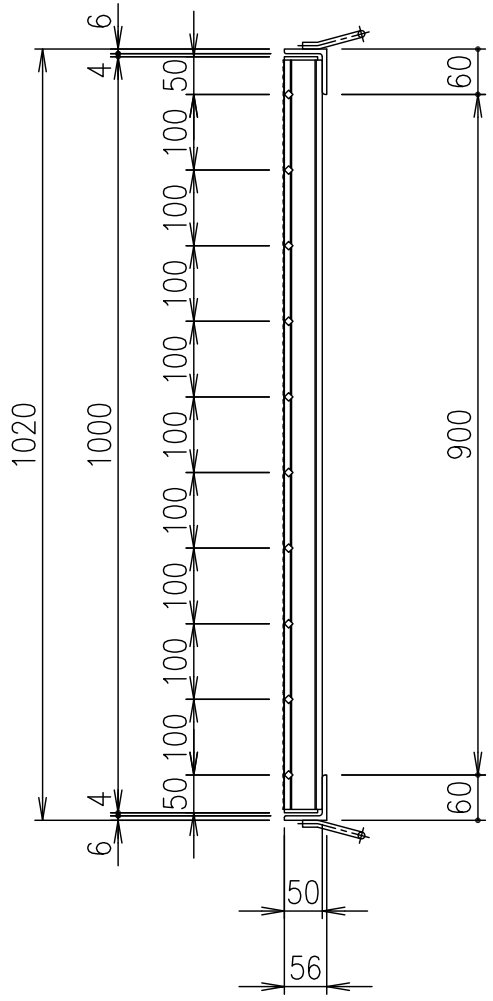
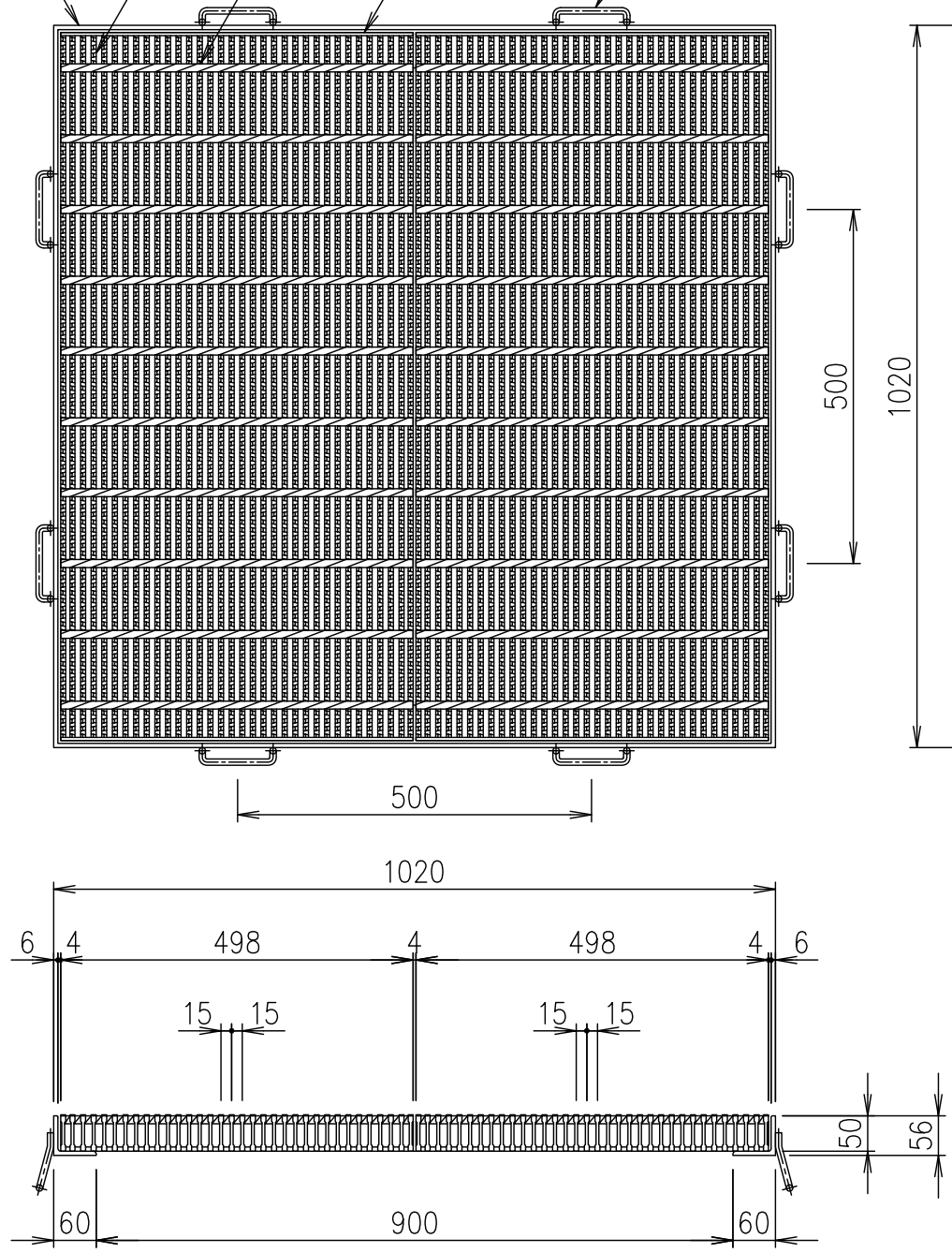


四方枠(GSL-56)  
 L-56×60×6  
 メインバー IN-50  
 クロスバー □8  
 エンドプレート FB44×4.5  
 アンカー φ9



断面詳細図 S=1/2

項番	名称	材質	個数	kg/個	記事
	受枠	SS400	22.0		溶融亜鉛めっき
	ます蓋	SS400	143.6		溶融亜鉛めっき

記号	内容	日付	編集	担当	製図	照査	承認	名称
A	寸法表記等追加	H28.2.18	高田		高虫	鎌田	鎌田	DKC 鋼製グレーチングます蓋
								GMSN5-50-99(溶融亜鉛めっき)
								適用荷重：横断衝撃なしT-14
親番								G-E3-04286A
図歴								

1/10	名称
尺度	
第一機材株式会社	図番
平成 年 月 日	