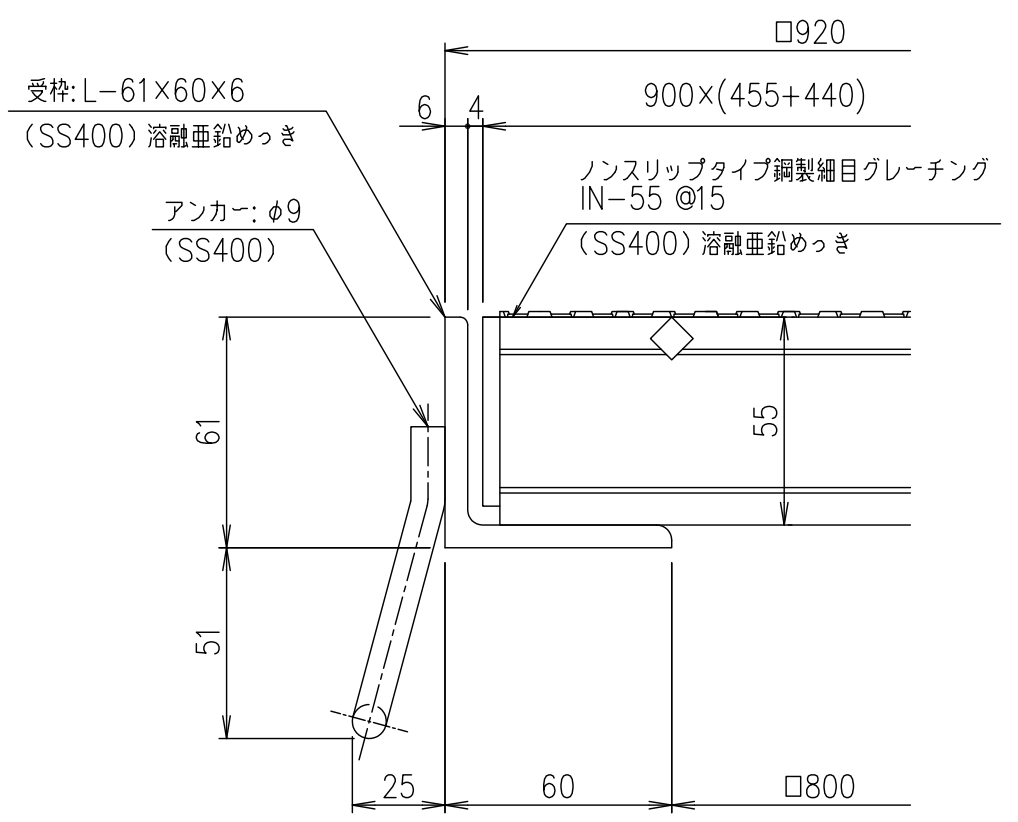


メインバー詳細図 S=1/2



断面詳細図 S=1/2

項番	名称	材質	個数	kg/個	記事
	受枠	SS400	19.8		溶融亜鉛めっき
	ます蓋	SS400	126.6		溶融亜鉛めっき

記号	内容	日付	編集	担当	製図	照査	承認	1/10	名称
A	寸法表記等追加	H28.2.18	高田		高虫	鎌田	鎌田	1/10	
								平成 年 月 日	
親番				第一機材株式会社				三角法	図番
図歴									