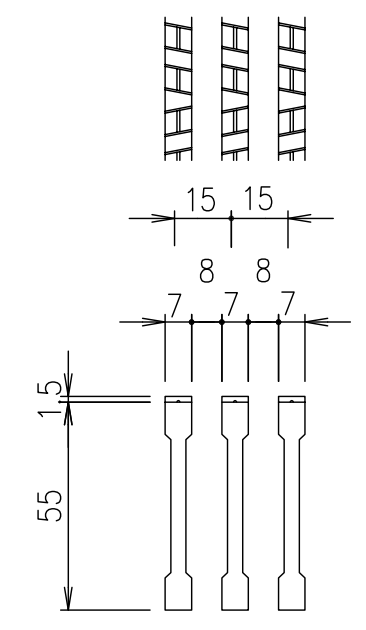
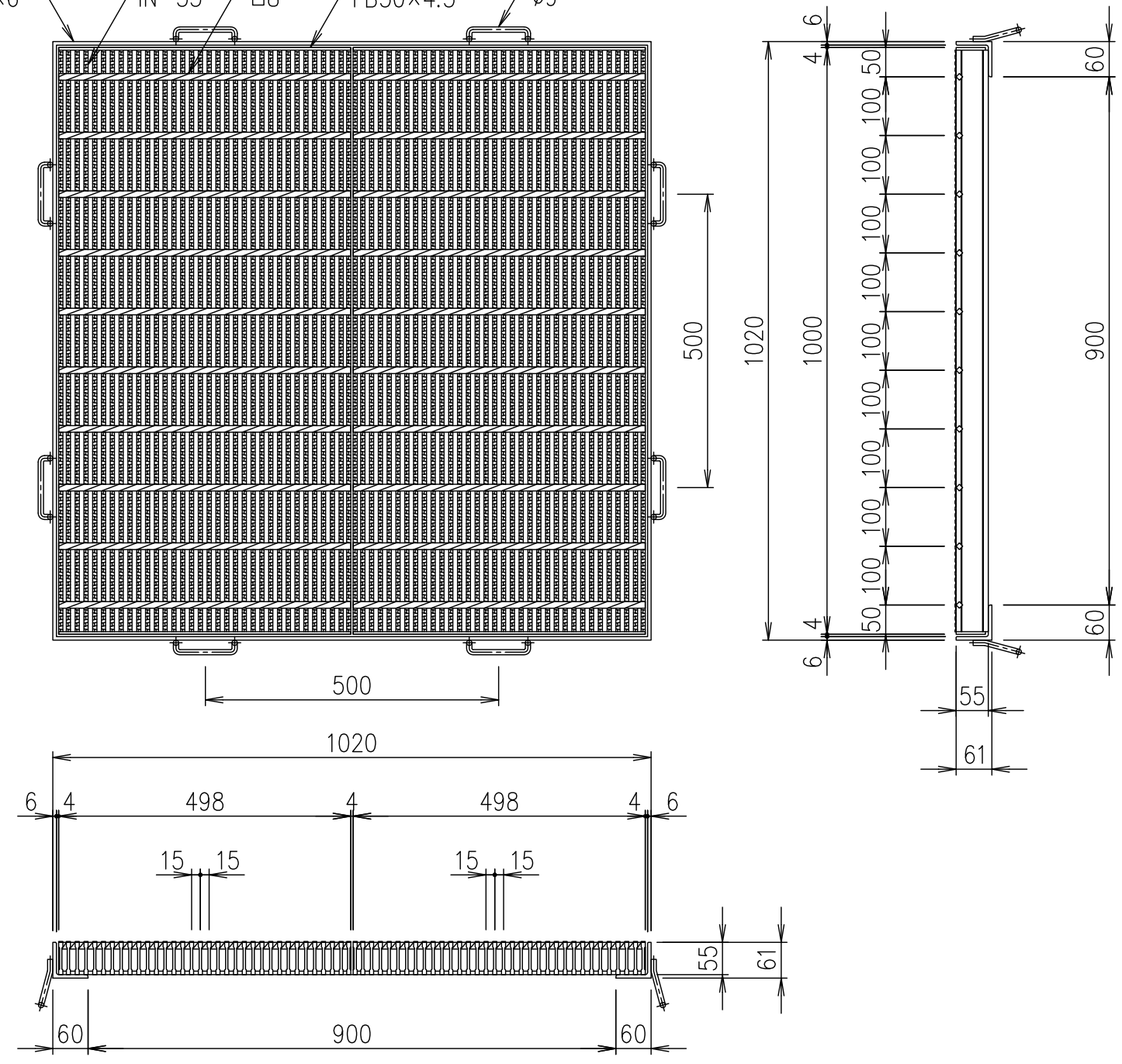
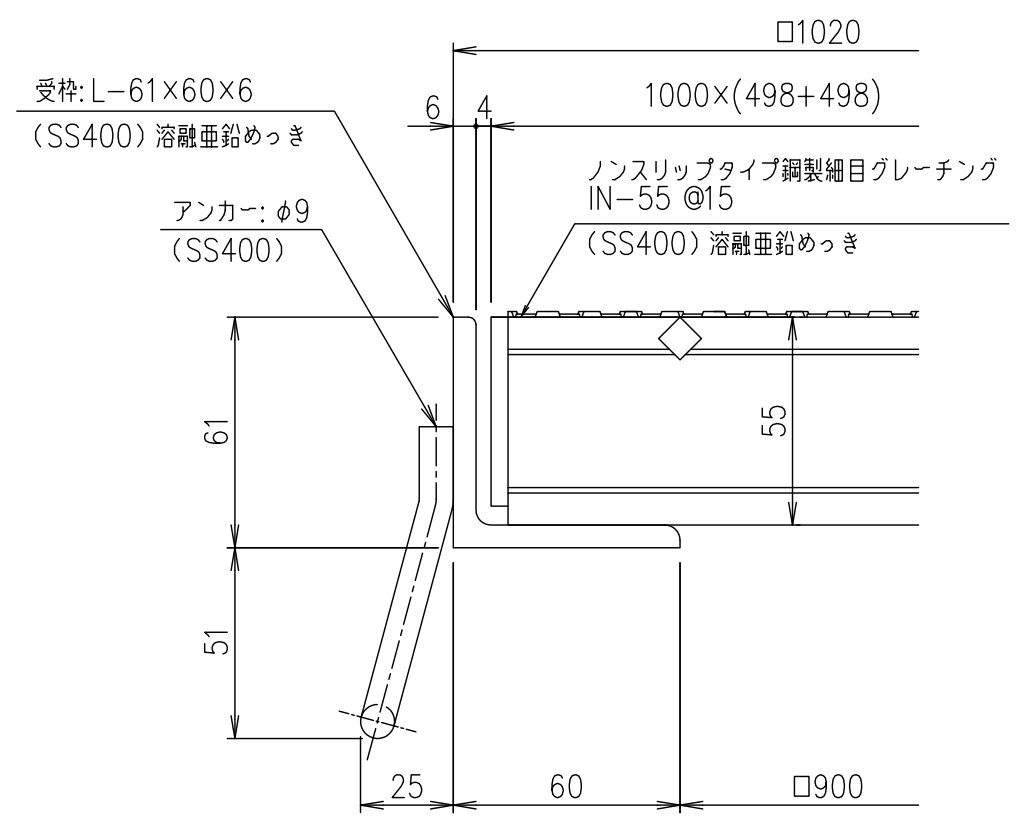


四方枠(GSL-61)
 L-61×60×6
 メインバー IN-55
 クロスバー □8
 エンドプレート FB50×4.5
 アンカー φ9



メインバー詳細図 S=1/2



断面詳細図 S=1/2

項番	名称	材質	個数	kg/個	記事
	受枠	SS400		22.6	溶融亜鉛めっき
	ます蓋	SS400		155.2	溶融亜鉛めっき

記号	内容	日付	編集	担当	製図	照査	承認	名称
A	寸法表記等追加	H28.2.18	高田		高虫	鎌田	鎌田	DKC 鋼製グレーチングます蓋
								GMSN5-55-99 (溶融亜鉛めっき)
								適用荷重: 横断衝撃なし T-20
親番								G-E3-04288A
図歴								

第一機材株式会社
 平成 年 月 日
 1/10 三角法