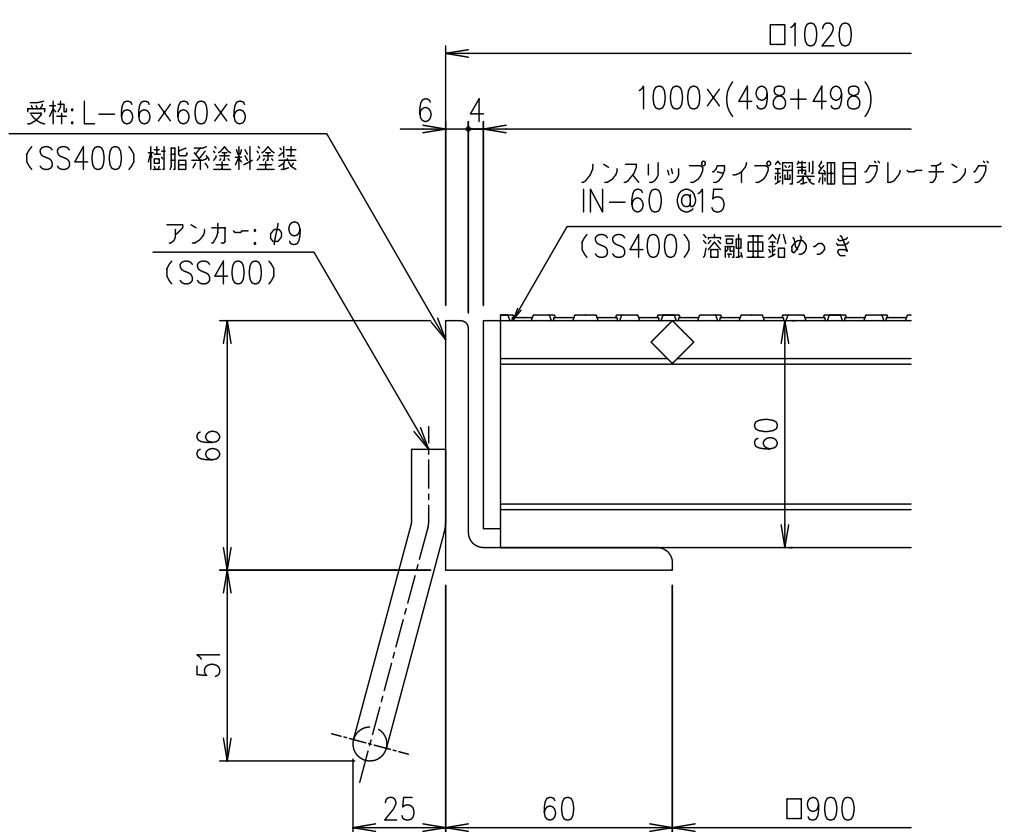


メインバー詳細図 S=1/2



断面詳細図 S=1/2

項番	名称	材質	個数	kg/個	記事
	受棒	SS400		23.6	樹脂系塗料塗装
	ます蓋	SS400		171.3	溶融亜鉛めっき

記号	内容	日付	編集	担当	製図	照査	承認	1/10 名称	DKC 鋼製グレーチングます蓋
A	寸法表記等追加	H28.2.18	高田		高虫	鎌田	鎌田		
親番				平成 年 月 日				三角法 図番	G-E3-04275A
図歴				第一機材株式会社					