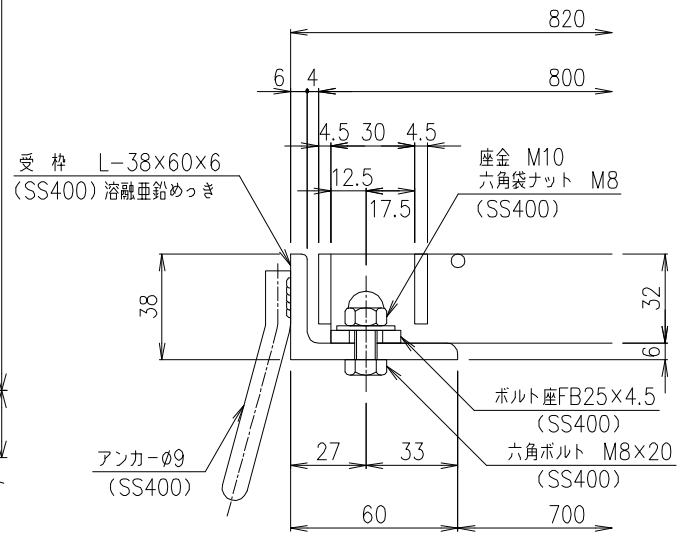


メインバー詳細図 S=1/1



断面詳細図 S=1/2

| 内容 | 日付 | 編集 |
|----|----|----|
|    |    |    |
|    |    |    |

| 項番 | 名称 |    |    | 材質       | 個数   | kg/個 | 記事  |
|----|----|----|----|----------|------|------|---|
|    | 製図 | 照査 | 承認 |          |      |      |   |
|    |    |    |    | SS400    | 14.3 |      | 溶融亜鉛めっき   |
|    |    |    |    | SS400    | 44.1 |      | 溶融亜鉛めっき   |
|    | 高虫 | 本木 | 伊藤 | 1/5      |      |      | DKC<br>GMSNH3-32-77<br>適用荷重：T-2荷重<br>(受枠：溶融亜鉛めっき) |
|    |    |    |    | 平成 年 月 日 |      |      |   |
|    |    |    |    | 第一機材株式会社 |      |      | G-E3-04739  |