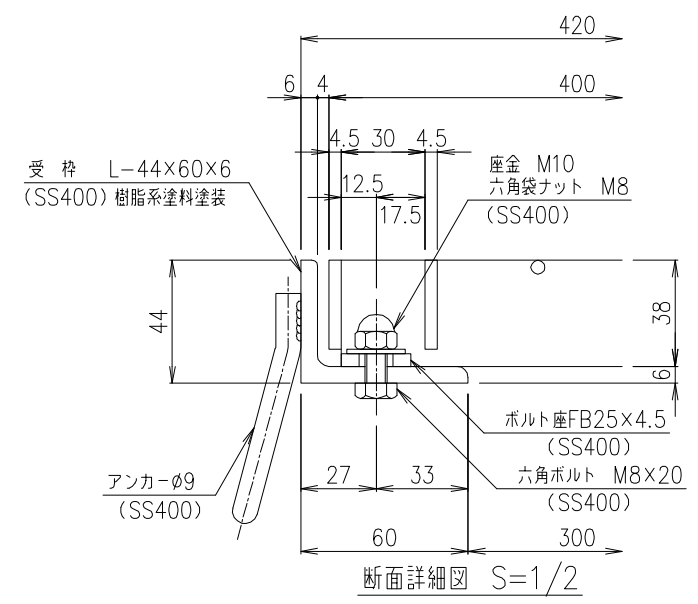
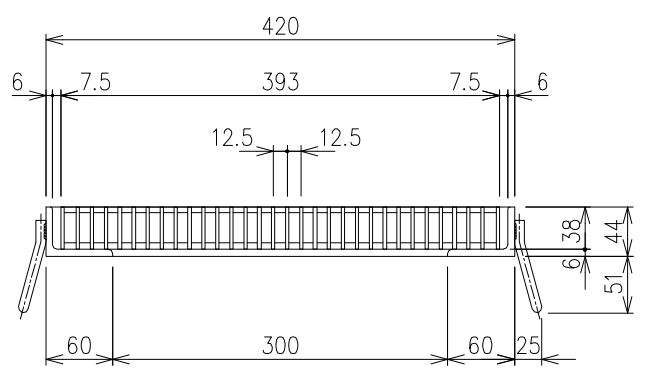


メインバー詳細図 S=1/1



断面詳細図 S=1/2

項番	名称	材質	個数	kg/個	記事																								
	受枠	SS400	7.7		樹脂系塗料塗装																								
	鋼製グレーチング	SS400	12.8		溶融亜鉛めっき																								
<table border="1" style="width:100%; border-collapse: collapse;"> <tr> <td style="width:10%;">製図</td> <td style="width:10%;">照査</td> <td style="width:10%;">承認</td> <td rowspan="2" style="text-align: center; vertical-align: middle;">1/5</td> <td rowspan="2" style="writing-mode: vertical-rl;">名称</td> <td rowspan="2" style="text-align: center;">DKC</td> </tr> <tr> <td>高虫</td> <td>本木</td> <td>伊藤</td> <td rowspan="2" style="text-align: center;">尺度</td> <td rowspan="2" style="text-align: center;">GMSNH3-38-33</td> </tr> <tr> <td colspan="5"></td> <td style="text-align: center;">適用荷重: T-20荷重・T-25荷重</td> </tr> <tr> <td colspan="5" style="text-align: center;">第一機材株式会社</td> <td style="text-align: center;">図番</td> <td style="text-align: center;">G-E3-04698</td> </tr> </table>						製図	照査	承認	1/5	名称	DKC	高虫	本木	伊藤	尺度	GMSNH3-38-33						適用荷重: T-20荷重・T-25荷重	第一機材株式会社					図番	G-E3-04698
製図	照査	承認	1/5	名称	DKC																								
高虫	本木	伊藤				尺度	GMSNH3-38-33																						
					適用荷重: T-20荷重・T-25荷重																								
第一機材株式会社					図番	G-E3-04698																							

内容	日付	編集