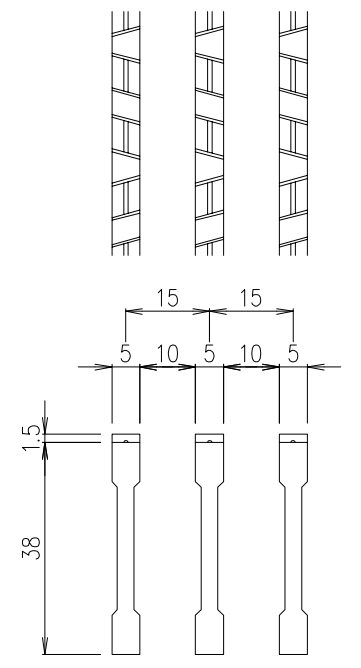
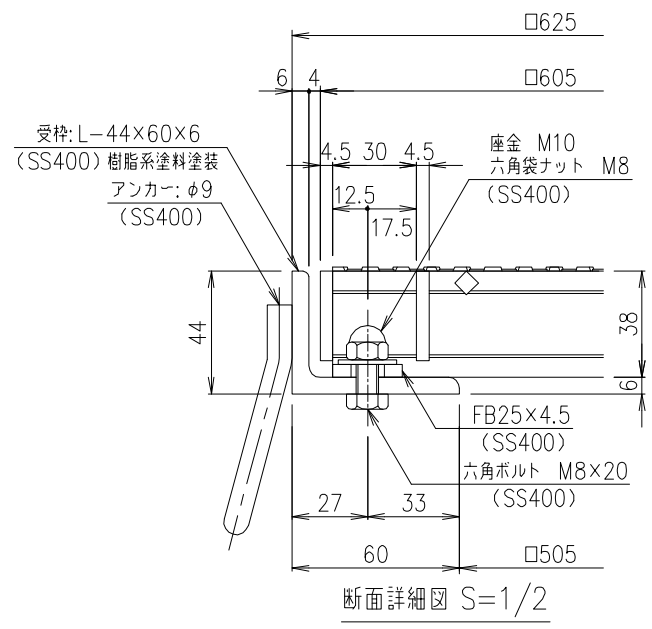
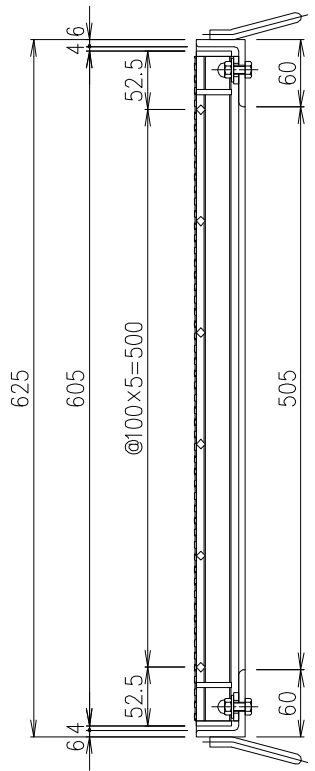
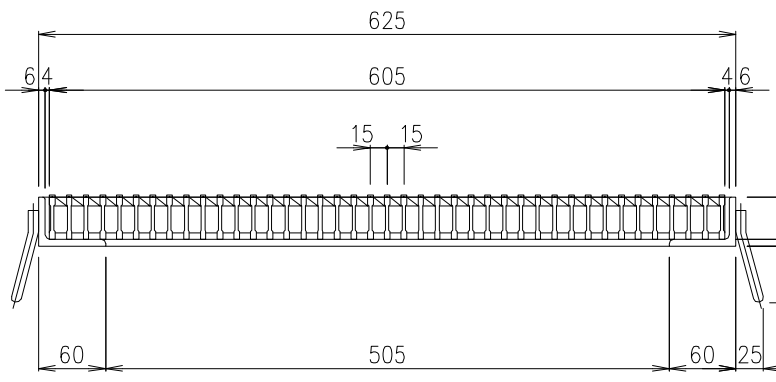
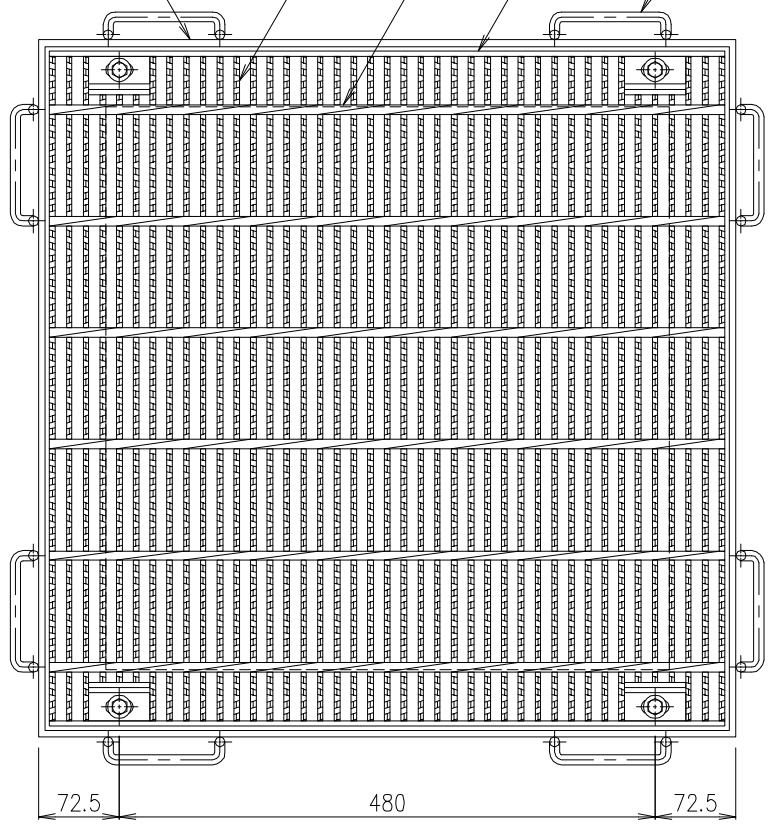


四方枠 L-44×60×6
 メインバー IN-38
 クロスバー □6
 エンドプレート FB32×4.5
 アンカー φ9



メインバー詳細図 S=1/1

項番	名称	材質	個数	kg/個	記事
	受枠	SS400	11.5		樹脂系塗料塗装
	鋼製グレーチング	SS400	32.0		溶融亜鉛めっき
製図 照査 承認 1/5 名称 高虫 本木 伊藤 平成 年 月 日 尺度 第一機材株式会社 三角法 図番 DKC GMSNH5-38-55 適用荷重: T-6・T-14荷重 G-E3-04707					

内容	日付	編集