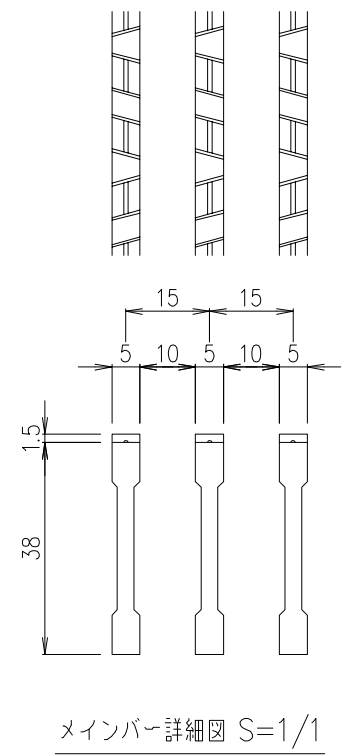
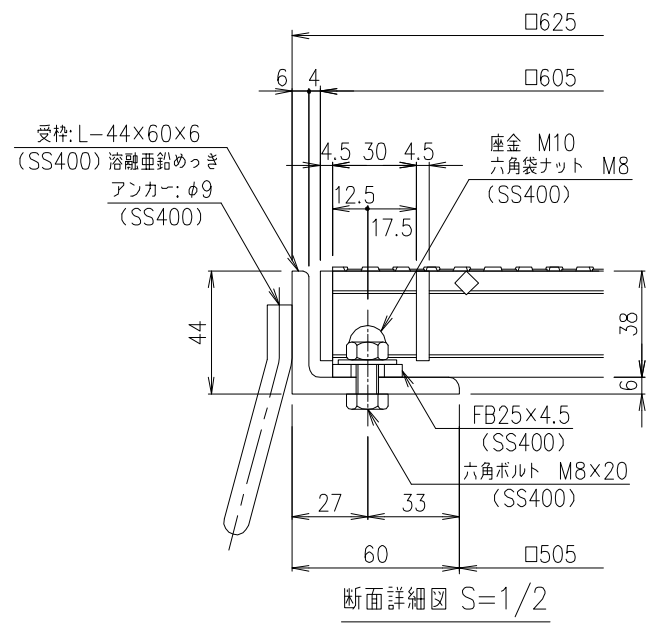
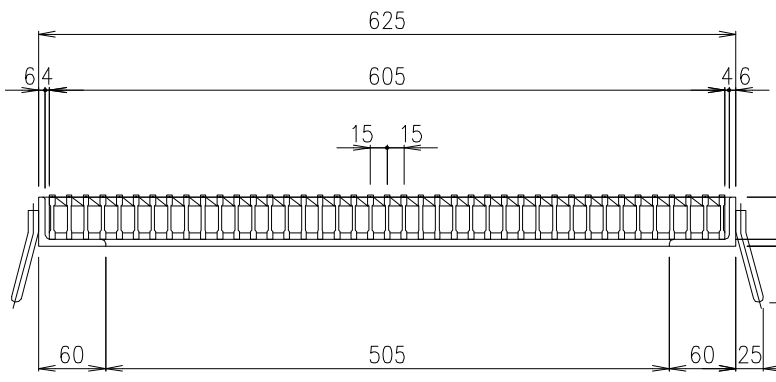
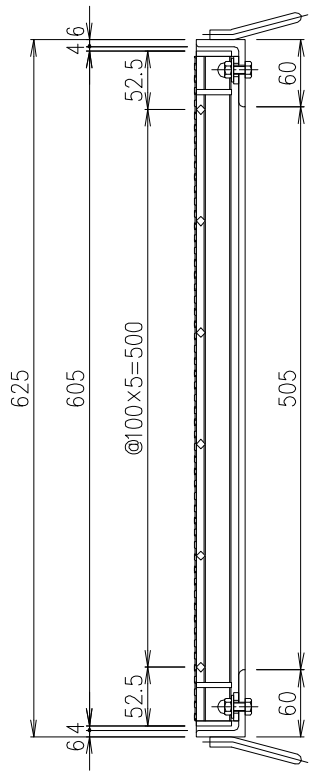
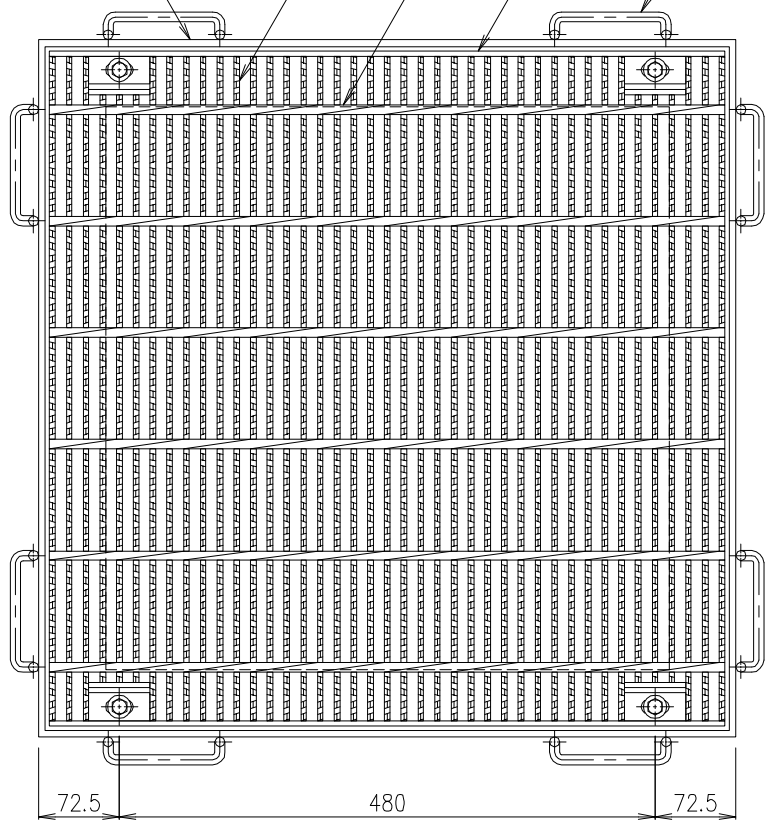


四方枠 L-44×60×6
 メインバー IN-38
 クロスバー □6
 エンドプレート FB32×4.5
 アンカー φ9



項番	名称	材質	個数	kg/個	記事
	受枠	SS400	11.5		溶融亜鉛めっき
	鋼製グレーチング	SS400	32.0		溶融亜鉛めっき

内容	製図	照査	承認	1/5	名称
	高虫	本木	伊藤		
日付	平成 年 月 日			尺度	図番
編集	第一機材株式会社			三角法	

DKC
 GMSNH5-38-55
 適用荷重: T-6・T-14荷重
 (受枠: 溶融亜鉛めっき)
 G-E3-04733

内容	日付	編集