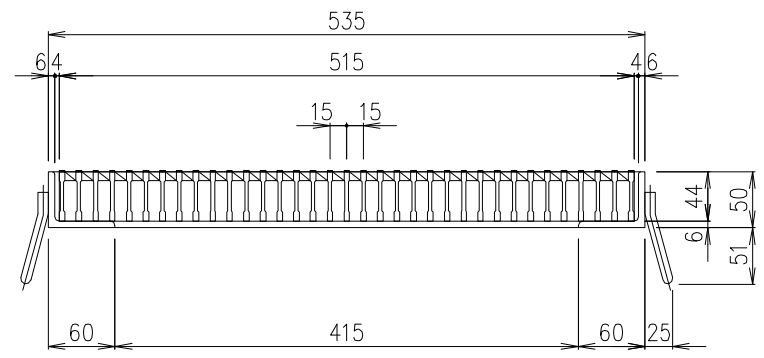


断面詳細図 S=1/2

メインバー詳細図 S=1/1



受枠	SS400	10.4	樹脂系塗料塗装
鋼製グレーチング	SS400	26.5	溶融亜鉛めっき
項番	名称	材質	個数 kg/個 記事
	製図 高虫	照査 本木	承認 伊藤
1/5		名称	DKC
平成 年 月 日		尺度	GMSNH5-44-44
第一機材株式会社		三角法	適用荷重：T-25荷重
		図番	G-E3-04702

内容	日付	編集