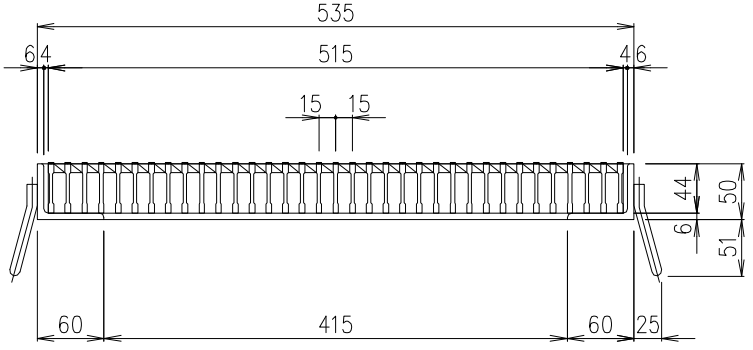


断面詳細図 S=1/2

メインバー詳細図 S=1/1



項番	名称	材質	個数	kg/個	記事																												
	受枠	SS400	10.4		溶融亜鉛めっき																												
	鋼製グレーチング	SS400	26.5		溶融亜鉛めっき																												
<table border="1" style="width:100%; border-collapse: collapse;"> <tr> <td style="width:10%;"></td> <td style="width:10%;">製図</td> <td style="width:10%;">照査</td> <td style="width:10%;">承認</td> <td style="width:10%; text-align: center;">1/5</td> <td rowspan="3" style="width:10%; text-align: center;">名称 DKC GMSNH5-44-44 適用荷重：T-25荷重 (受枠：溶融亜鉛めっき)</td> </tr> <tr> <td></td> <td>高虫</td> <td>本木</td> <td>伊藤</td> <td style="text-align: center;">尺度</td> </tr> <tr> <td></td> <td colspan="3">平成 年 月 日</td> <td style="text-align: center;">三角法</td> </tr> <tr> <td colspan="6" style="text-align: center;">第一機材株式会社</td> </tr> <tr> <td colspan="6" style="text-align: center;">G-E3-04728</td> </tr> </table>							製図	照査	承認	1/5	名称 DKC GMSNH5-44-44 適用荷重：T-25荷重 (受枠：溶融亜鉛めっき)		高虫	本木	伊藤	尺度		平成 年 月 日			三角法	第一機材株式会社						G-E3-04728					
	製図	照査	承認	1/5	名称 DKC GMSNH5-44-44 適用荷重：T-25荷重 (受枠：溶融亜鉛めっき)																												
	高虫	本木	伊藤	尺度																													
	平成 年 月 日			三角法																													
第一機材株式会社																																	
G-E3-04728																																	

内容	日付	編集