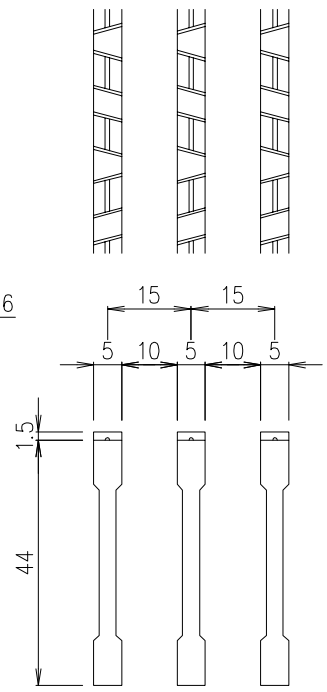
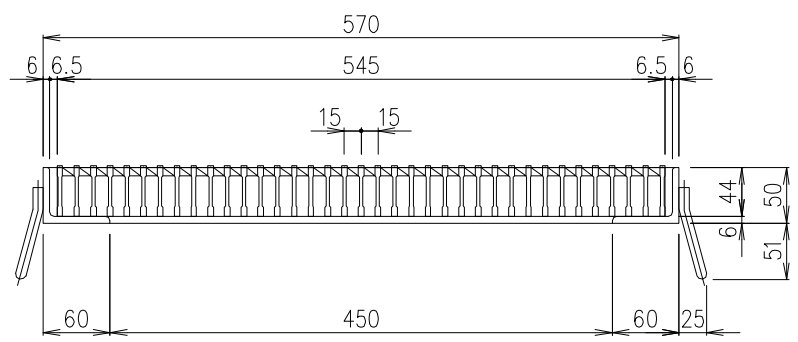


断面詳細図 S=1/2



メインバー詳細図 S=1/1



受枠	SS400	11.1	樹脂系塗料塗装		
鋼製グレーチング	SS400	29.9	溶融亜鉛めっき		
項番	名称	材質	個数	kg/個	記事
	製図 高虫	照査 本木	承認 伊藤	1/5	DKC GMSNH5-44-45 適用荷重: T-20荷重・T-25荷重
	平成	年	月	日	
	第一機材株式会社				図番
					G-E3-04705

内容	日付	編集