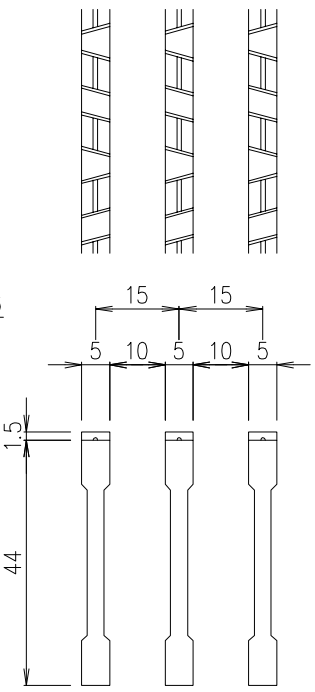
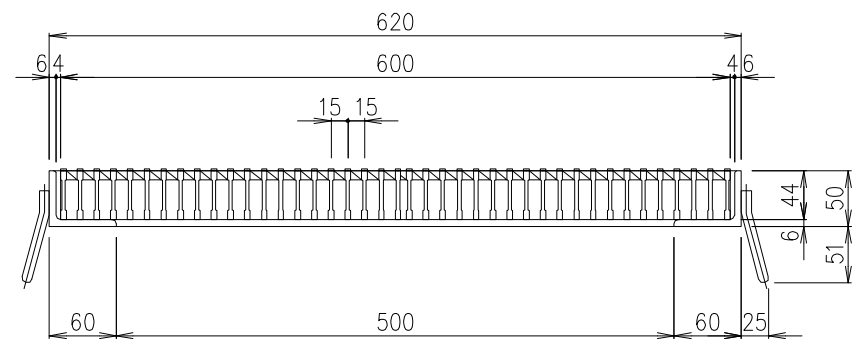


断面詳細図 S=1/2



メインバー詳細図 S=1/1



項番	名称	材質	個数	kg/個	記事
	受枠	SS400	12.1		樹脂系塗料塗装
	鋼製グレーチング	SS400	34.2		溶融亜鉛めっき
DKC					
GMSNH5-44-55					
適用荷重：T-20荷重					
製図		照査	承認	1/5	名称
高虫		本木	伊藤		
平成		年	月	日	尺度
第一機材株式会社				三角法	図番
					G-E3-04708

内容	日付	編集