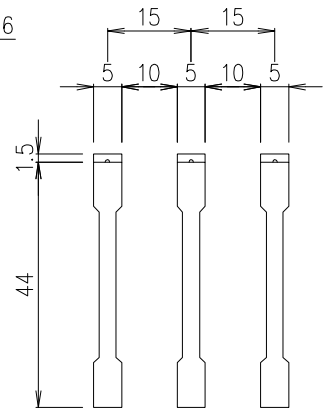
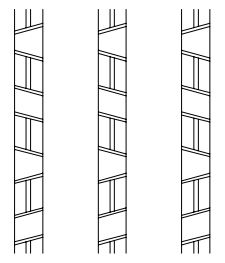
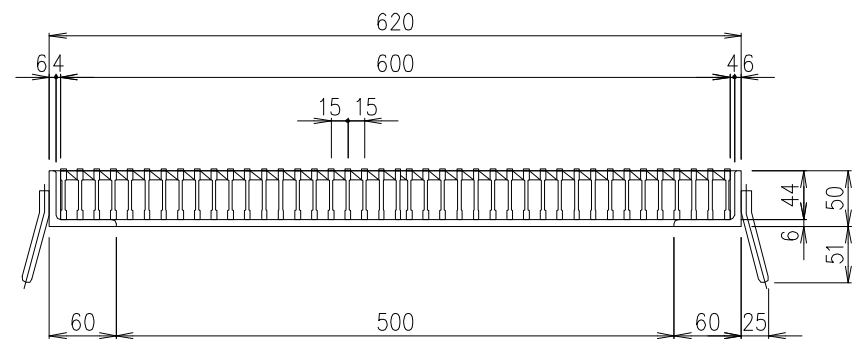


断面詳細図 S=1/2



メインバー詳細図 S=1/1



項番	名称	材質	個数	kg/個	記事																						
	受枠	SS400	12.1		溶融亜鉛めっき																						
	鋼製グレーチング	SS400	34.2		溶融亜鉛めっき																						
<table border="1" style="width:100%; border-collapse: collapse;"> <tr> <td style="width:10%;"></td> <td style="width:10%;">製図</td> <td style="width:10%;">照査</td> <td style="width:10%;">承認</td> <td style="width:10%; text-align: center;">1/5</td> <td rowspan="3" style="width:10%; vertical-align: middle;"> DKC GMSNH5-44-55 適用荷重：T-20荷重 (受枠：溶融亜鉛めっき) </td> </tr> <tr> <td></td> <td>高虫</td> <td>本木</td> <td>伊藤</td> <td style="text-align: center;">5</td> </tr> <tr> <td colspan="4">平成 年 月 日</td> <td style="text-align: center;">尺度</td> </tr> <tr> <td colspan="4" style="text-align: center;">第一機材株式会社</td> <td style="text-align: center;">三角法</td> <td style="text-align: center;">図番</td> </tr> </table>							製図	照査	承認	1/5	DKC GMSNH5-44-55 適用荷重：T-20荷重 (受枠：溶融亜鉛めっき)		高虫	本木	伊藤	5	平成 年 月 日				尺度	第一機材株式会社				三角法	図番
	製図	照査	承認	1/5	DKC GMSNH5-44-55 適用荷重：T-20荷重 (受枠：溶融亜鉛めっき)																						
	高虫	本木	伊藤	5																							
平成 年 月 日				尺度																							
第一機材株式会社				三角法	図番																						
					G-E3-04734																						

内容	日付	編集