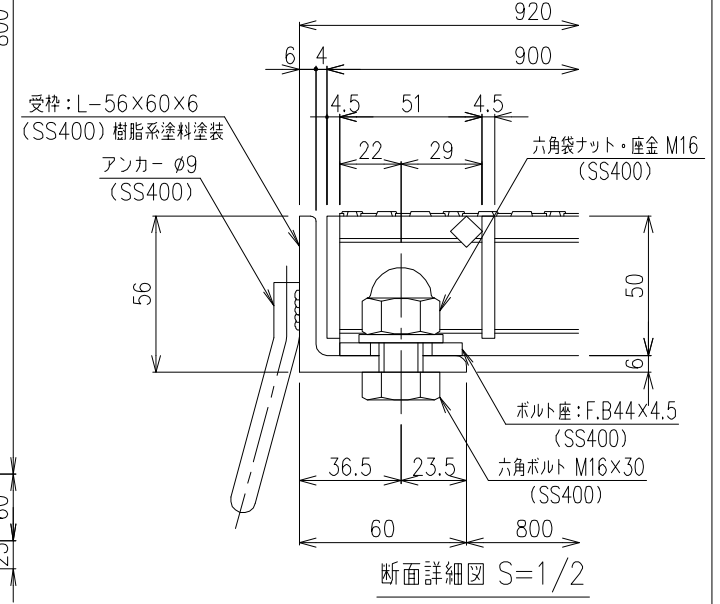
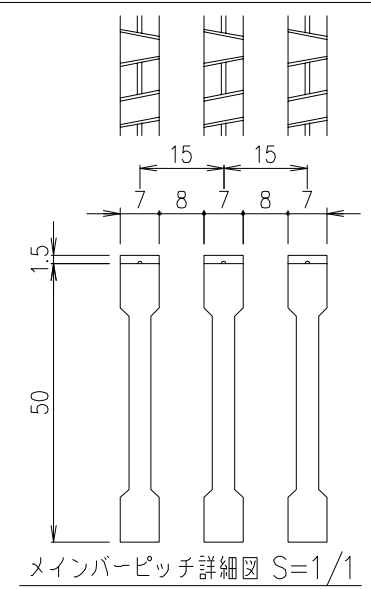
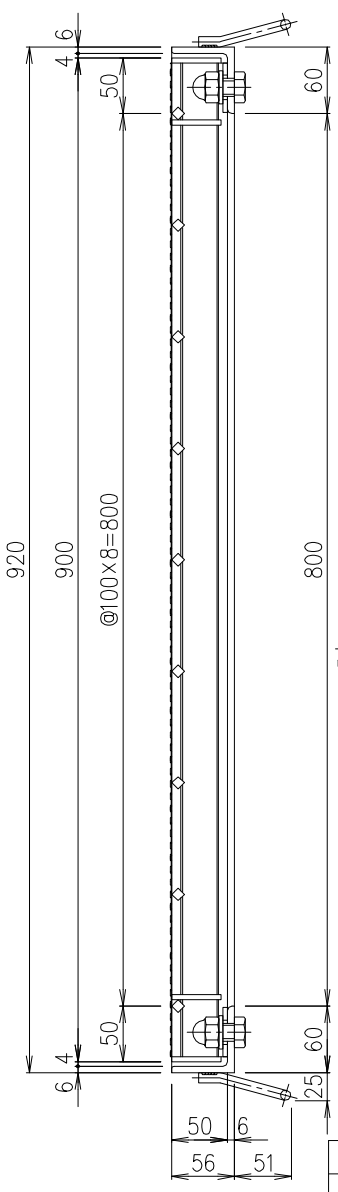
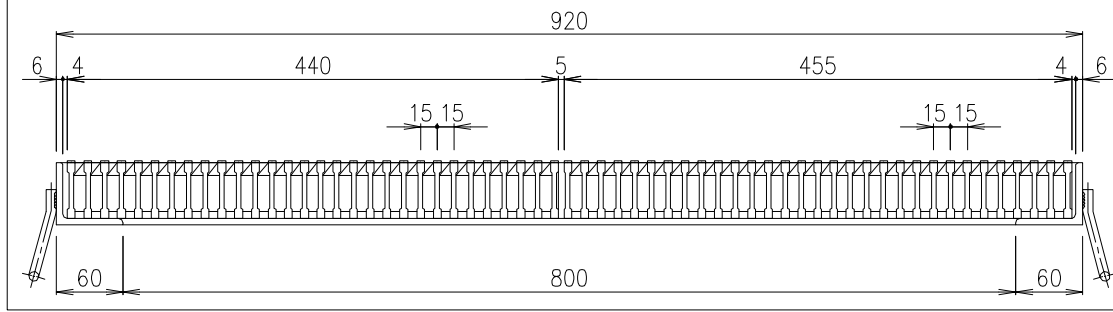
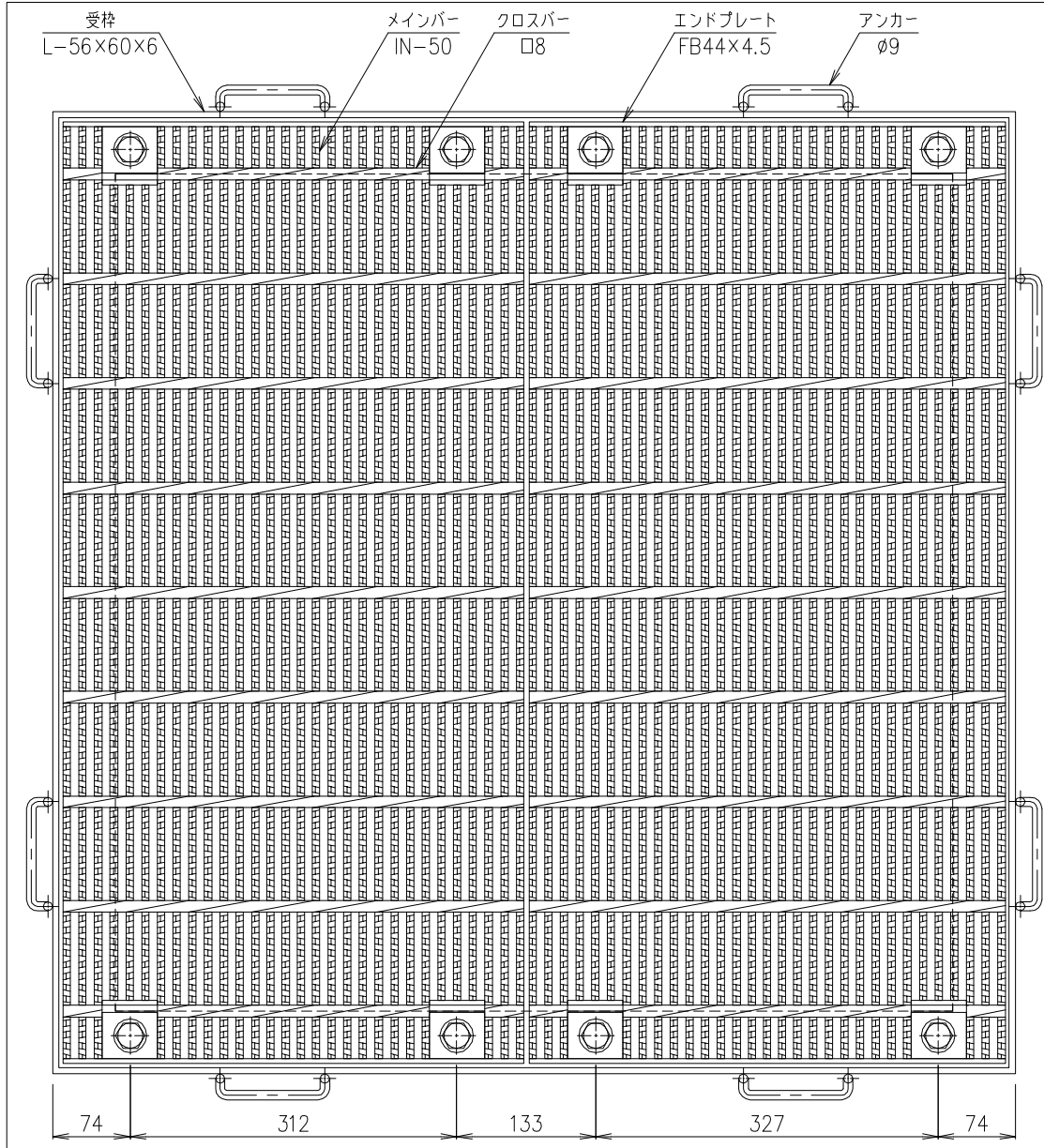


DKC



親番	訂正	図歴	計算		実測		項番	名称	材質	個数	kg/個	kg/式	樹脂系塗料塗装 溶融亜鉛めっき	記 事
			重量	重量	重量	重量								
								受 枠	SS400		19.3		樹脂系塗料塗装	
								プレート	SS400		116.1		溶融亜鉛めっき	
								名 称	1/5					DKC GMSNH5-50-88 (耐荷重: 横断衝撃なし T-6・T-14・T-20)
								製 図	照 査	承 認				
								高 虫	本 木	伊 藤				
								年 月 日						
								第一機材株式会社						G-E3-04717
								尺 度	三角法					