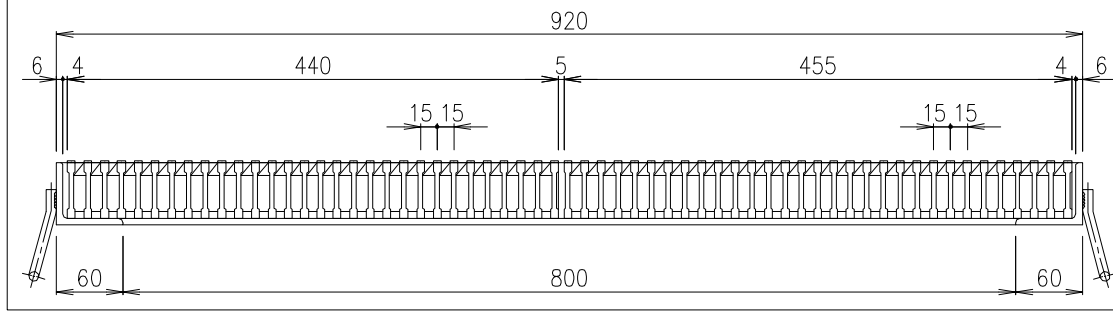
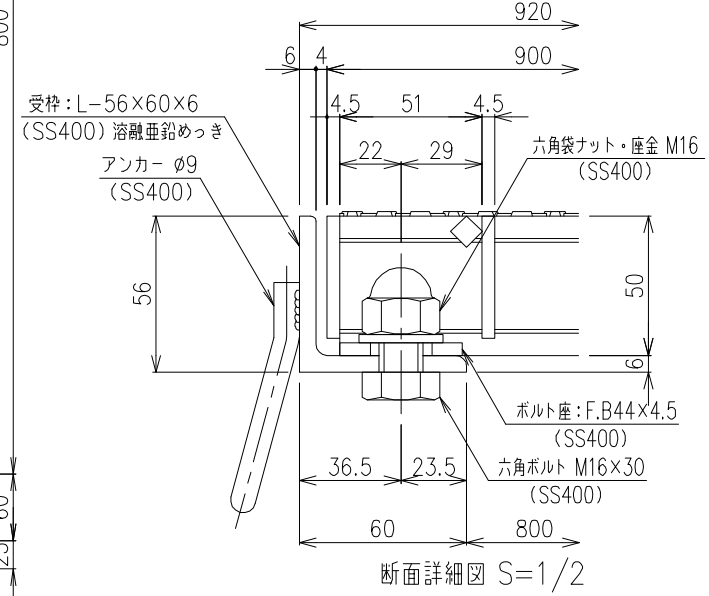
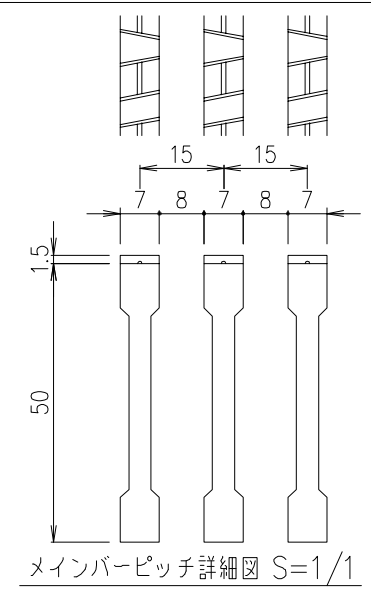
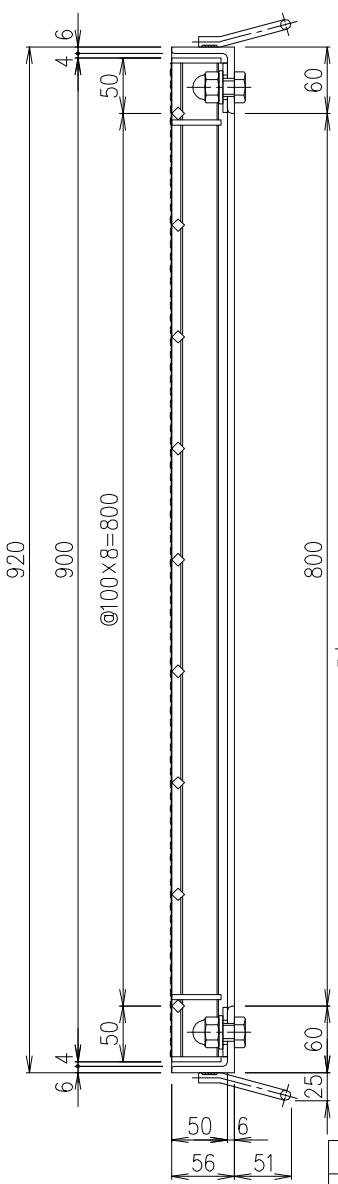
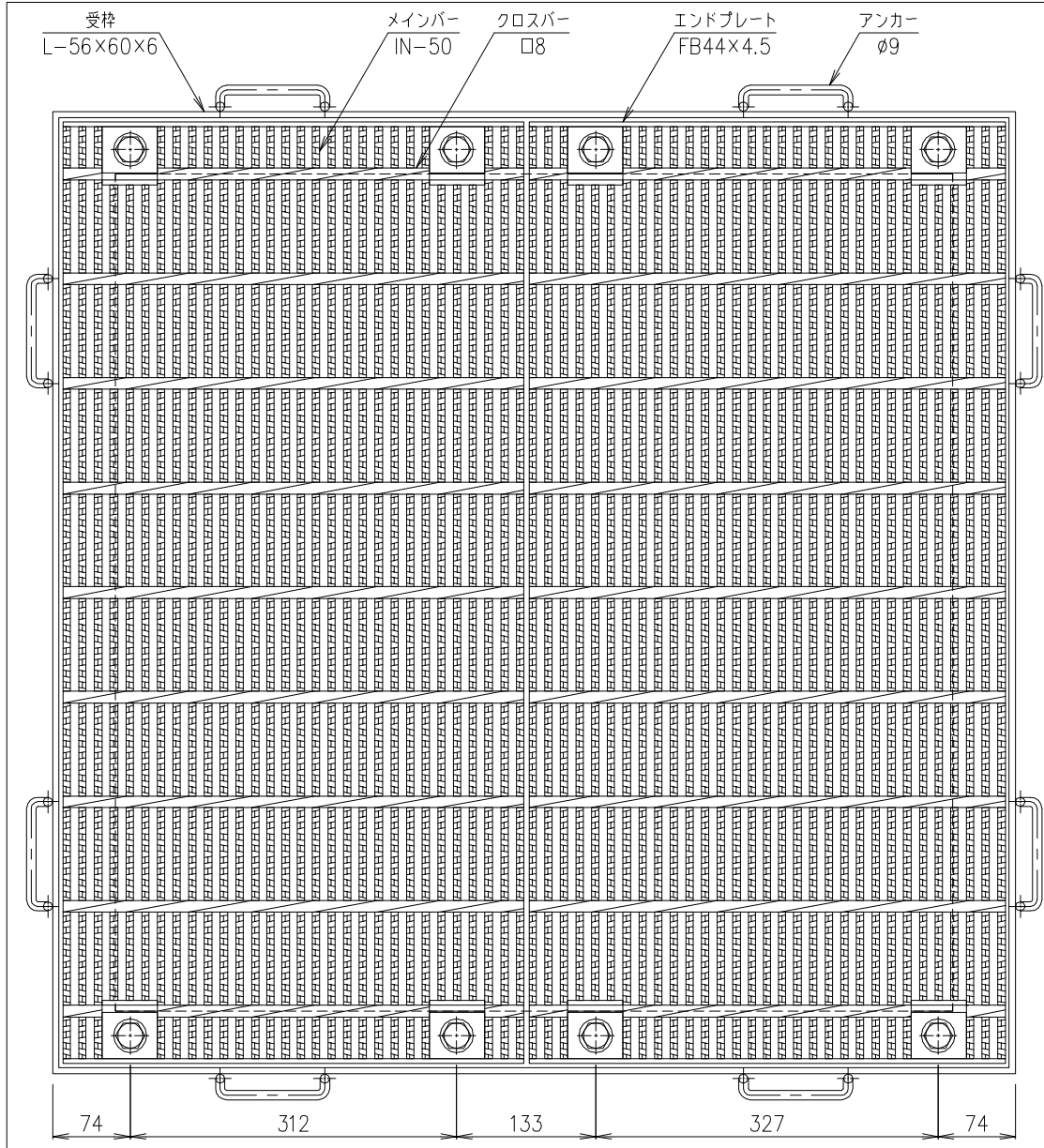


DKC



総重量	計算		
	実測		
親番			
訂正			
図歴			

受 枠	SS400	19.3 kg/枚	溶融亜鉛めっき
グレート	SS400	116.1 kg/一式	溶融亜鉛めっき
項番	名 称	材 質	個数
	製 図	照 査	承 認
	高 虫	本 木	伊 藤
	年 月 日		
	第一機材株式会社		
	1/5	名 称	DKC GMSNH5-50-88
	尺 度		適用荷重: 横断衝撃なし T-6・T-14・T-20 (受枠: 溶融亜鉛めっき)
	三 角 法	図 番	G-E3-04743