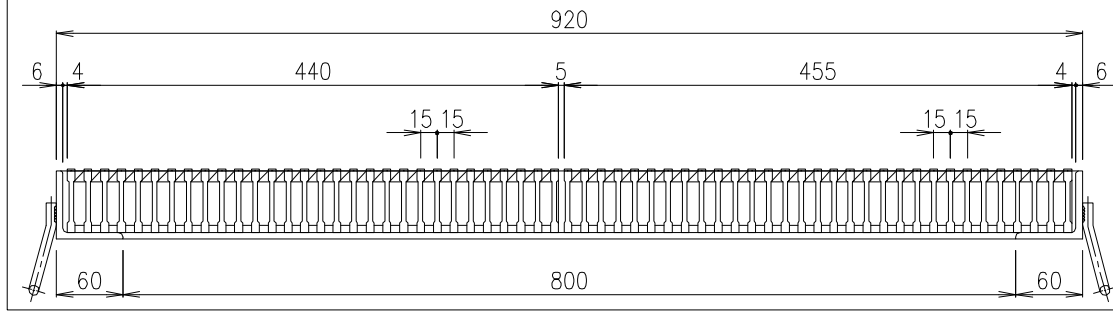
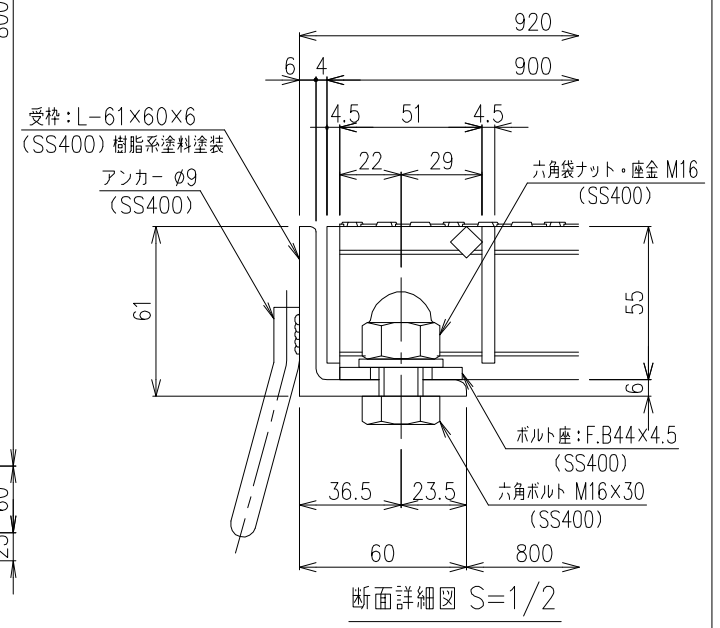
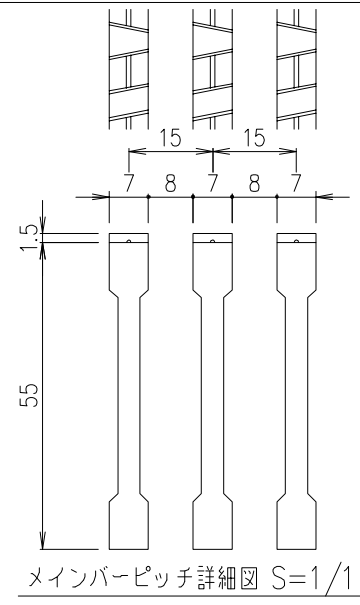
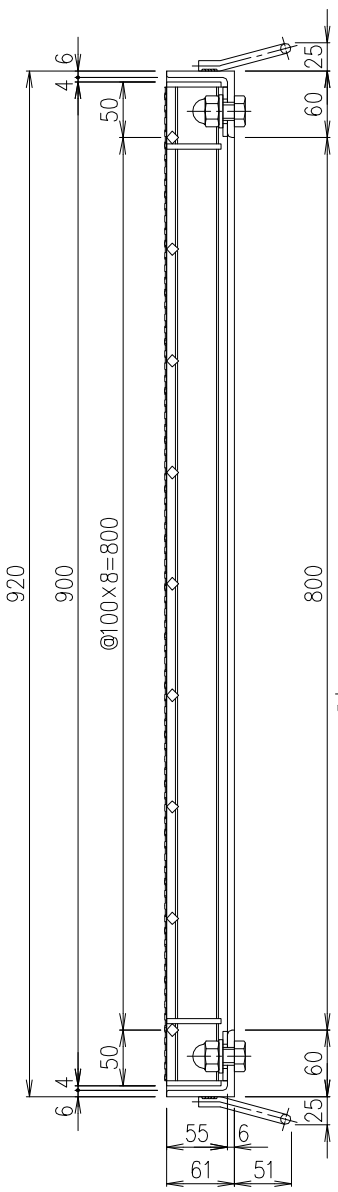
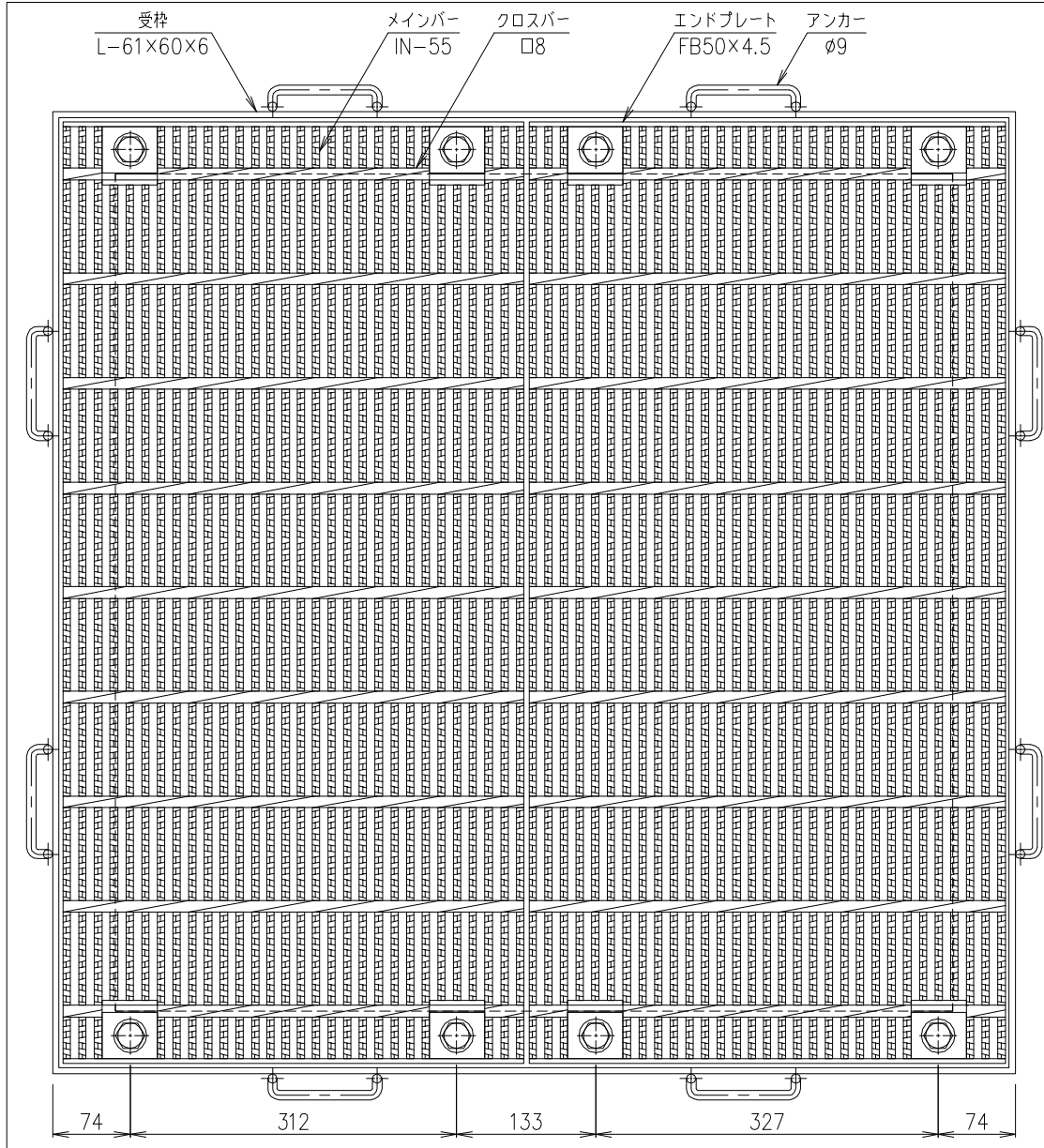


DKC



総重量	計算		
	実測		
親番			
訂正			
図歴			

受枠	SS400	19.8 kg/枚	樹脂系塗料塗装
プレート	SS400	126.6 kg/式	溶融亜鉛めっき
項番	名称	材質	個数
	製図 照査 承認	1/5	DKC GMSNH5-55-88 (耐荷重: 横断衝撃なし T-25)
	高虫 本木 伊藤	名称	
	年月日	尺度	G-E3-04718
	第一機材株式会社	三角法	