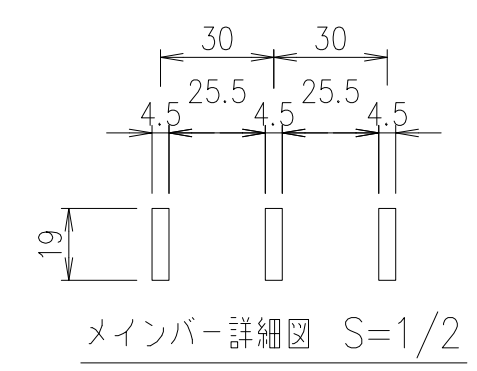


スチールグレーチング  
GN19-30 メインバー: FB19×4.5, P=30  
(SS400) 溶融亜鉛めっき



受	枠	SS400	6.7	溶融亜鉛めっき	
鋼製	グレーチング	SS400	11.3	溶融亜鉛めっき	
項番	名称	材質	個数	kg/個	記事
1	5	DKC スチール製グレーチング			
名称		GN19-30 U字溝300用受枠			
適用荷重		歩道用			
受枠		GSL-23-U30			
第一機材株式会社		三角法		図番	
年 月 日		G-E3-06309			