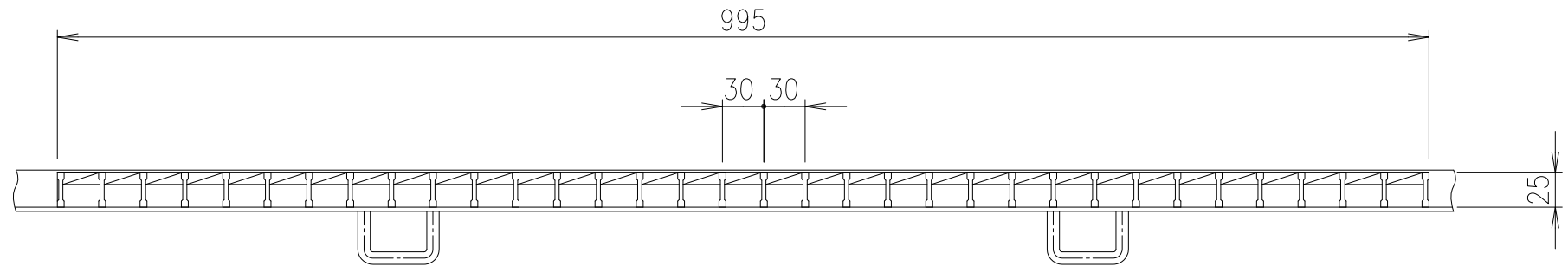
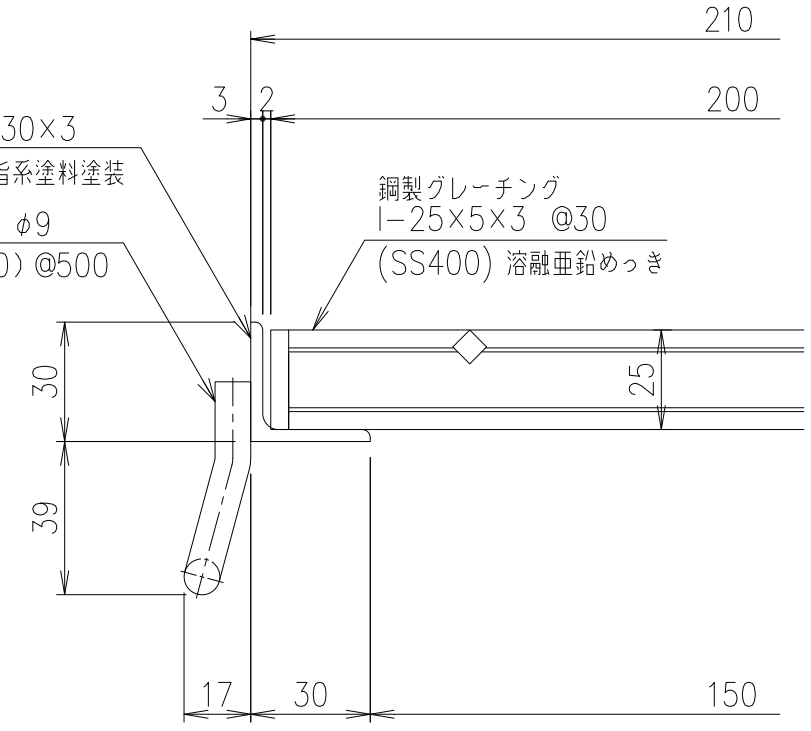


メインバー詳細図 S=1/2



受枠 L-30x30x3  
(SS400) 樹脂系塗料塗装  
アンカー φ9  
(SS400) @500



断面詳細図 S=1/2

項番	名称	材質	個数	kg/個	記事
	受 枠	SS400	3.0		樹脂系塗料塗装
	鋼製グレーチング	SS400	6.8		熔融亜鉛めっき

記号	内容	日付	編集	担当	製図	照査	承認	1/5 尺度 三角法	名称 DKC 鋼製グレーチング側溝蓋 GN25-15A 適用荷重：横断溝T-14・側溝T-20 受枠: GSL-30A
A	受枠詳細訂正	H27.04.17	吉野		高田	本木	伊藤		
親番 図歴				平成 年 月 日				第一機材株式会社	図番 G-E3-04986A