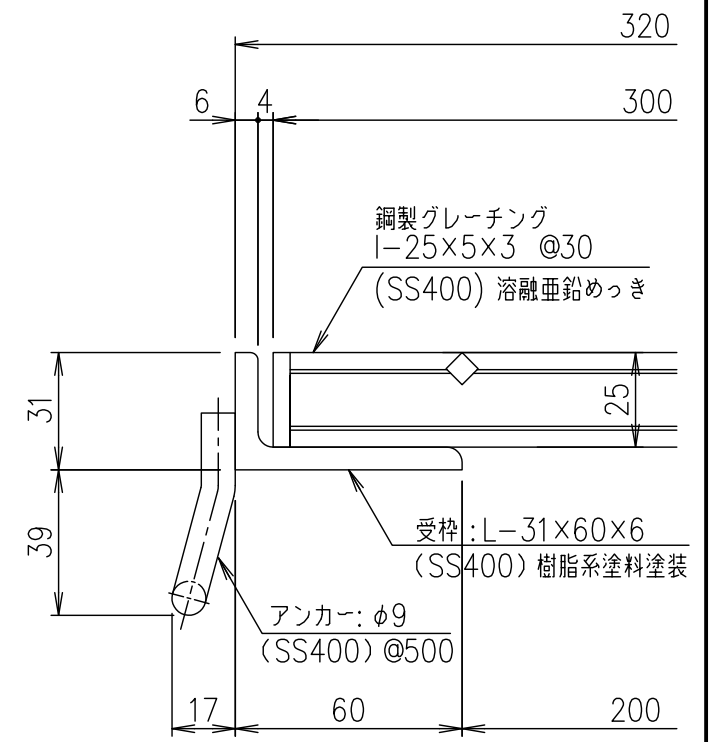


メインバー詳細図 S=1/2



断面詳細図 S=1/2

項番	名称	材質	個数	kg/個	記事
	受 枠	SS400		8.5	樹脂系塗料塗装
	鋼製グレーチング	SS400		10.1	溶融亜鉛めっき

記号	内容	日付	編集	担当	製図	照査	承認	1/5 尺度	名称	DKC 鋼製グレーチング側溝蓋 GN25-20 適用荷重：横断溝：T-2・側溝T-6 受枠：GSL-31
					高田	本木	伊藤			
親番				第一機材株式会社				三角法	図番	G-E3-04988
図歴										