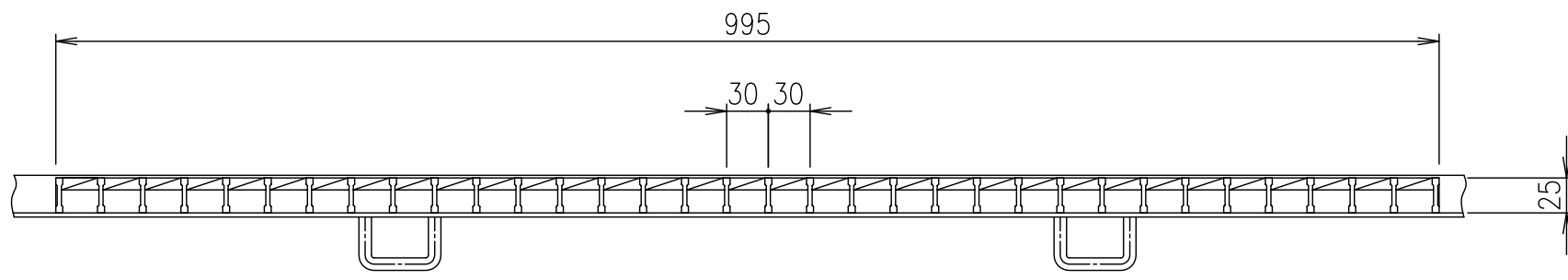
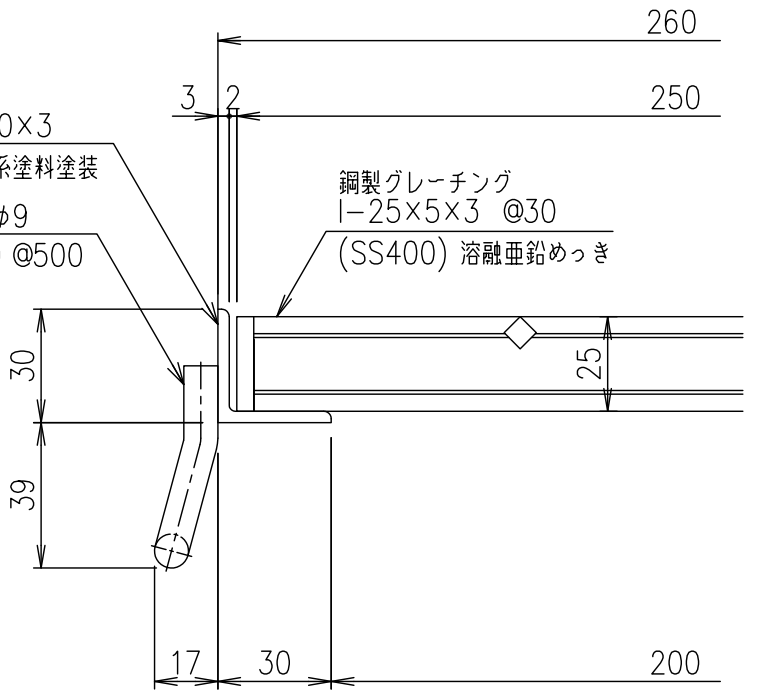


メインバー詳細図 S=1/2



受枠 L-30x30x3  
(SS400) 樹脂系塗料塗装  
アンカー φ9  
(SS400) @500



断面詳細図 S=1/2

受 枠	SS400	3.0	樹脂系塗料塗装
鋼製グレーチング	SS400	8.5	溶融亜鉛めっき
項番	名称	材質	個数 kg/個 記事

記号	内容	日付	編集	担当	製図	照査	承認	1/5 名称	DKC 鋼製グレーチング側溝蓋 GN25-20A 適用荷重: 横断溝T-2・側溝T-6 受枠: GSL-30A
				高田	本木	伊藤			
親番				平成 年 月 日				三角法	図 番
図歴				第一機材株式会社					