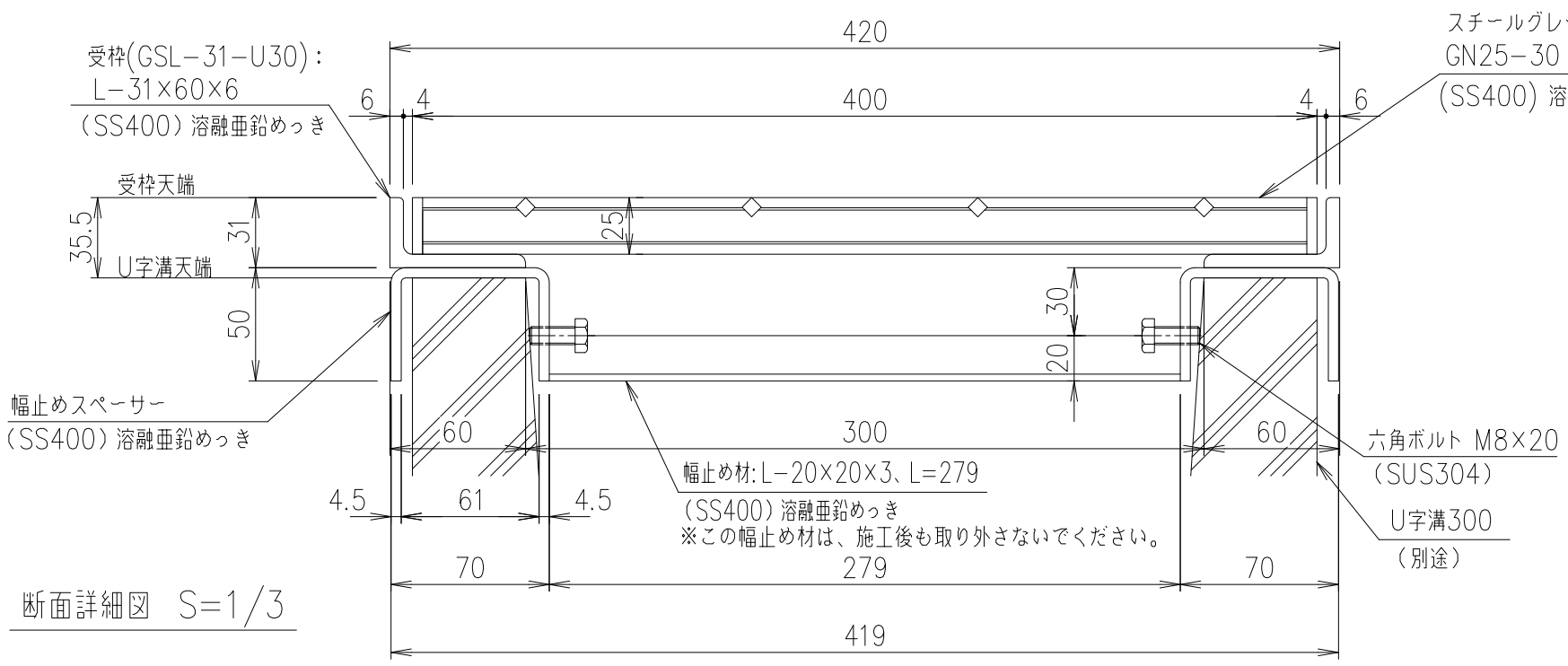


メインバー詳細図 S=1/2



断面詳細図 S=1/3

項番	名称	材質	個数	kg/個	記事
	受 枠	SS400	9.2		溶融亜鉛めっき
	鋼製グレーチング	SS400	12.9		溶融亜鉛めっき
担当	製図	照査	承認	DKC スチール製グレーチング GN25-30 U字溝300用受枠 適用荷重: 側溝T-2 受枠: GSL-31-U30	
上野	高虫	伊藤	1/5		
年 月 日					
第一機材株式会社				三角法	図番
					G-E3-06310