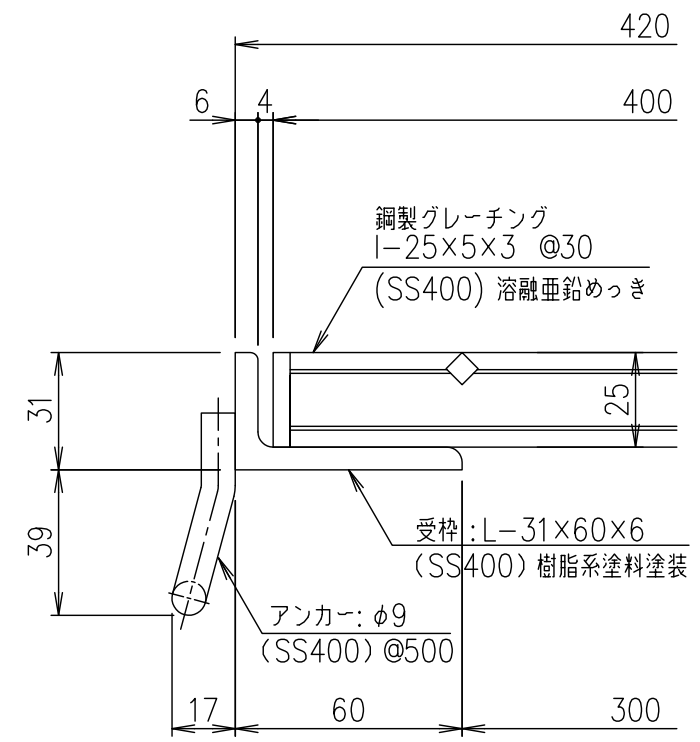


メインバー詳細図 S=1/2



断面詳細図 S=1/2

項番	名称	材質	個数	kg/個	記事
	受 枠	SS400		8.5	樹脂系塗料塗装
	鋼製グレーチング	SS400		12.9	溶融亜鉛めっき

記号	内容	日付	編集	担当	製図	照査	承認	1/5 名称	DKC 鋼製グレーチング側溝蓋 GN25-30 適用荷重: 側溝: T-2 受枠: GSL-31
					高田	本木	伊藤		
					平成 年 月 日			尺度	
親番				第一機材株式会社				三角法	図番 G-E3-04990
図歴									