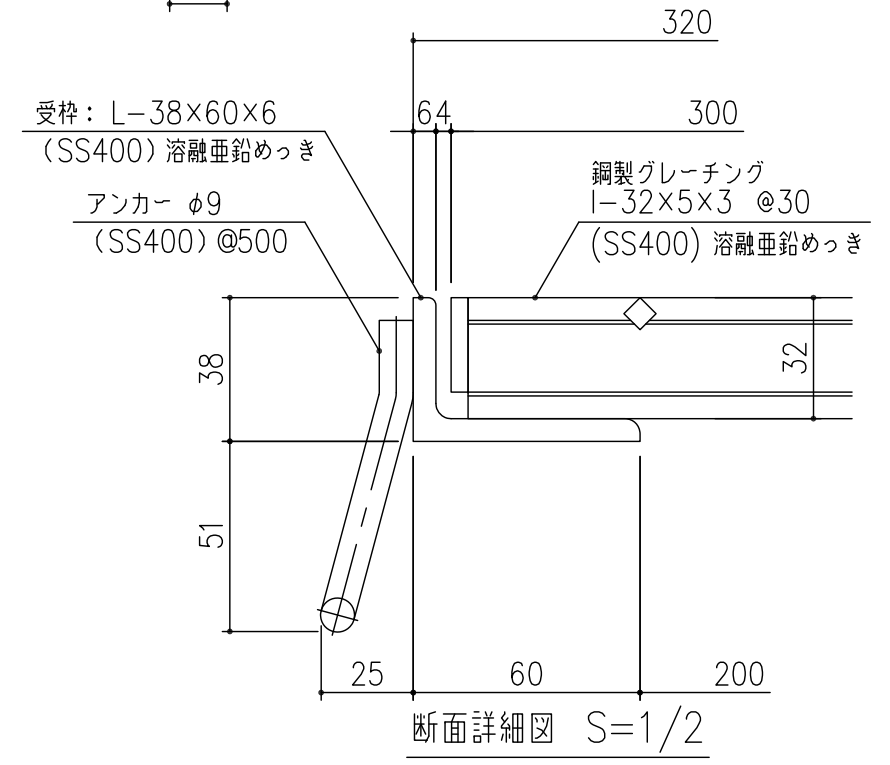


メインバー詳細図 S=1/2



断面詳細図 S=1/2

項番	名称	材質	個数	kg/個	記事
	受 枠	SS400		9.2	溶融亜鉛めっき
	鋼製グレーチング	SS400		11.6	溶融亜鉛めっき

記号	内容	日付	編集	担当	製図	照査	承認	1/5 名 称	DKC 鋼製グレーチング側溝蓋 GN32-20 適用荷重：横断溝：T-14・側溝T-20 受枠：GSL-38
				寺井	野口	金子	平成 31年 1月18日		
親番				第一機材株式会社				三角法 図 番	G-E3-05915
図歴									