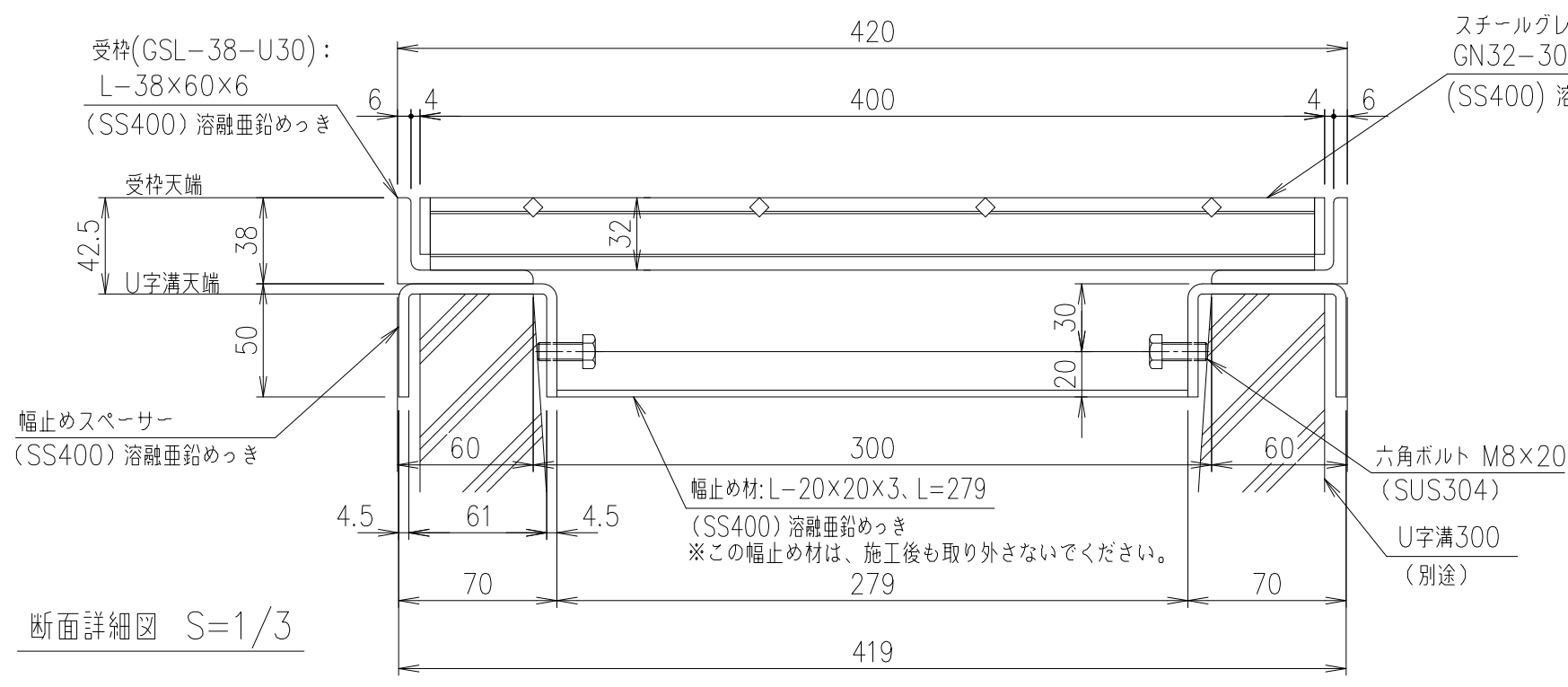


メインバー詳細図 S=1/2



断面詳細図 S=1/3

スチールグレーチング  
GN32-30 メインバー: I-32×5×3, P=30  
(SS400) 溶融亜鉛めっき

項番	名称	材質	個数	kg/個	記事	
	受 枠	SS400	9.9		溶融亜鉛めっき	
	鋼製グレーチング	SS400	15.6		溶融亜鉛めっき	
担当	製図	照査	承認	DKC スチール製グレーチング GN32-30 U字溝300用受枠 適用荷重: 側溝T-2 受枠: GSL-38-U30		
上野	高虫	伊藤	1/5			
年 月 日						
第一機材株式会社				三角法	図番	G-E3-06311