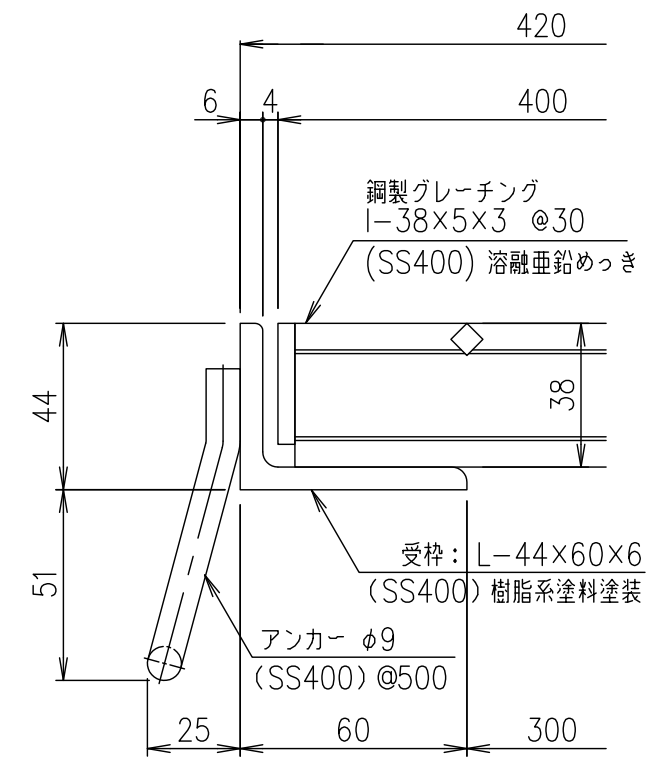
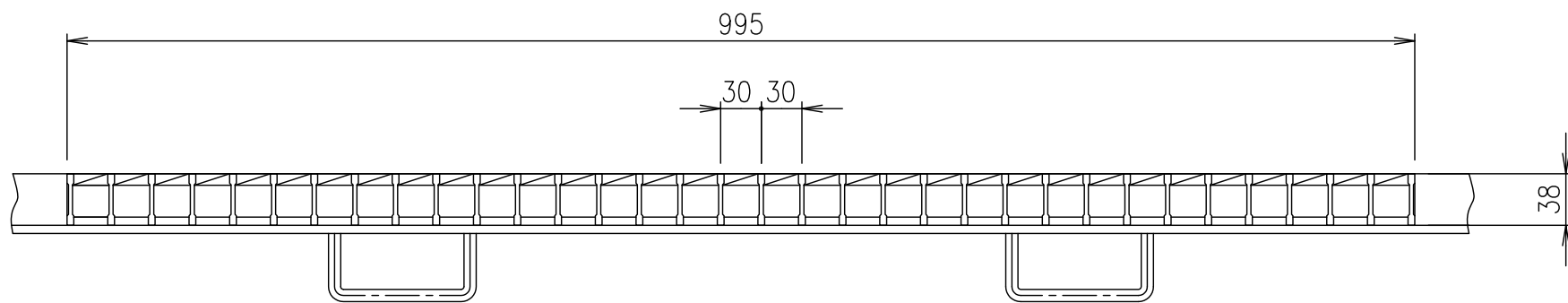


メインバー詳細図 S=1/2



断面詳細図 S=1/2

項番	名称	材質	個数	kg/個	記事
	受 枠	SS400		9.7	樹脂系塗料塗装
	鋼製グレーチング	SS400		18.5	溶融亜鉛めっき

記号	内容	日付	編集	担当	製図	照査	承認	1/5 尺度	名称	
					高田	本木	伊藤			
					平成 年 月 日			三角法		
親番				第一機材株式会社					図番	G-E3-05005
図歴										