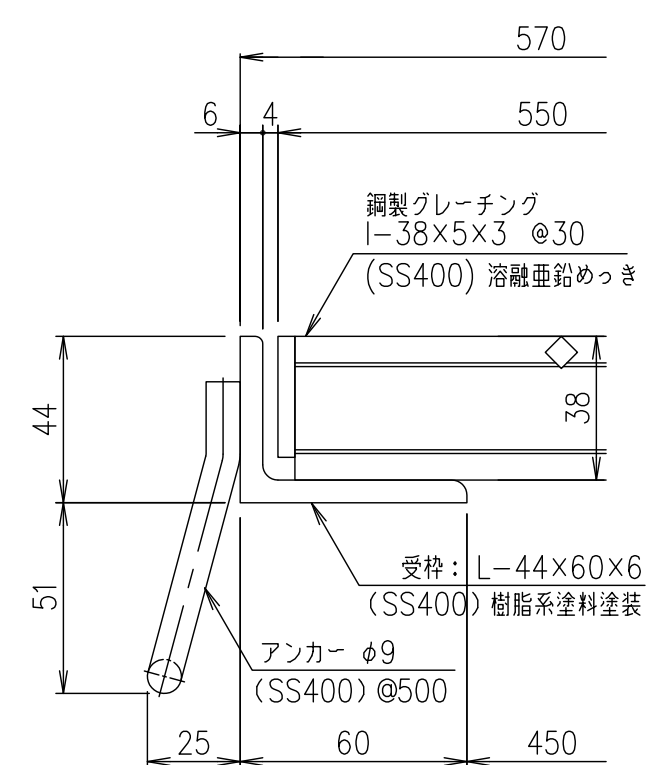
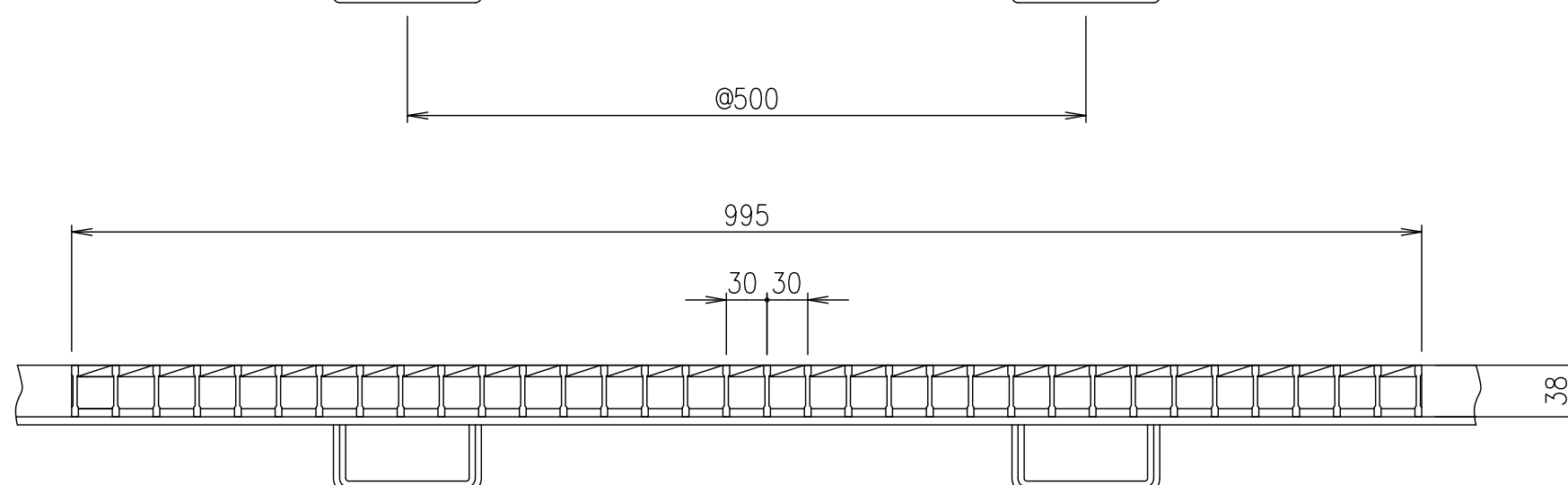


メインバー詳細図 S=1/2



断面詳細図 S=1/2

受 枠	SS400	9.7	樹脂系塗料塗装
鋼製グレーチング	SS400	24.6	溶融亜鉛めっき
項番	名称	材質	個数 kg/個 記事

記号	内容	日付	編集	担当	製図	照査	承認	1/5	名称	DKC 鋼製グレーチング側溝蓋	
				高田	本木	伊藤	GN38-45 適用荷重: 横断溝T-2				
親番	図歴			平成 年 月 日				三角法	図番	受枠: GSL-44	
				第一機材株式会社						G-E3-05007	