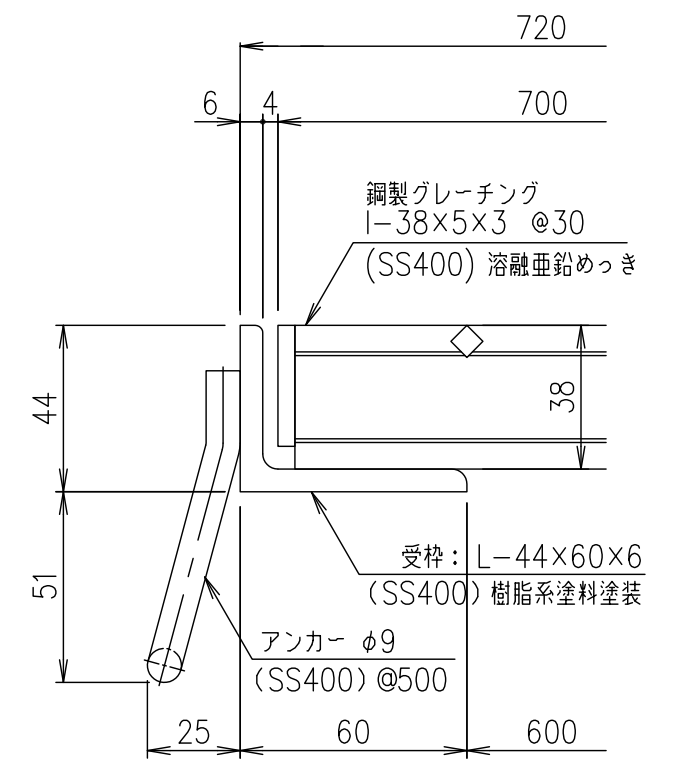
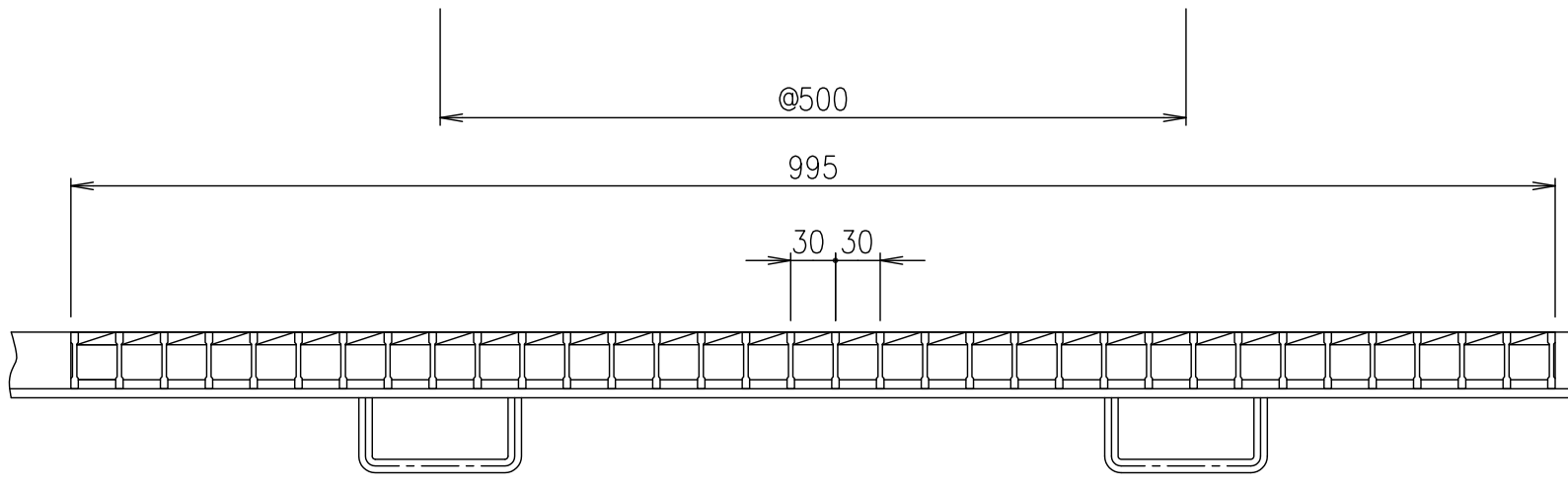


メインバー詳細図 S=1/2



断面詳細図 S=1/2



項番	名称	材質	個数	kg/個	記事
	受 枠	SS400	9.7		樹脂系塗料塗装
	鋼製グレーチング	SS400	31.0		溶融亜鉛めっき

記号	内容	日付	編集	担当	製図	照査	承認	1/5 尺 寸	名称	
				高田	本木	伊藤				平成 年 月 日
親番				第一機材株式会社				三角法	図番	G-E3-05008
図歴										