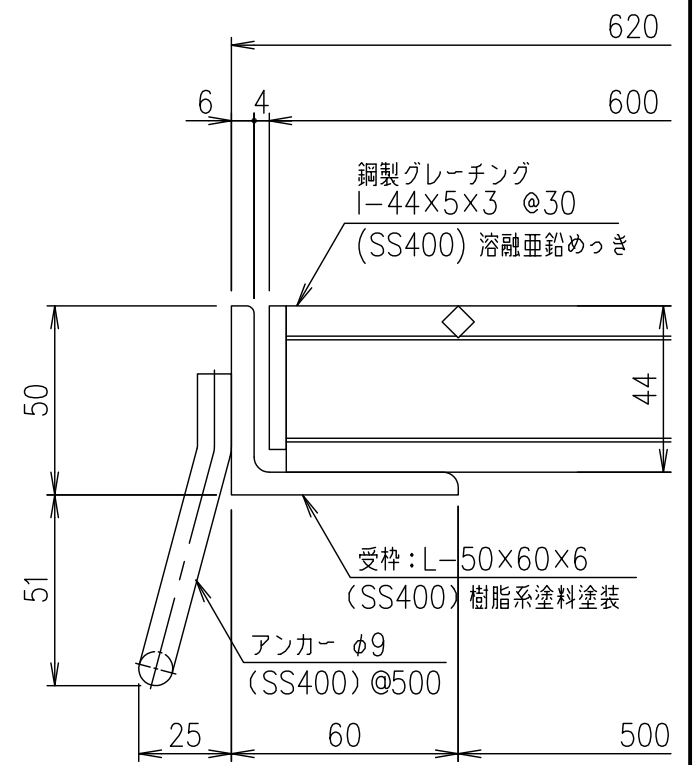
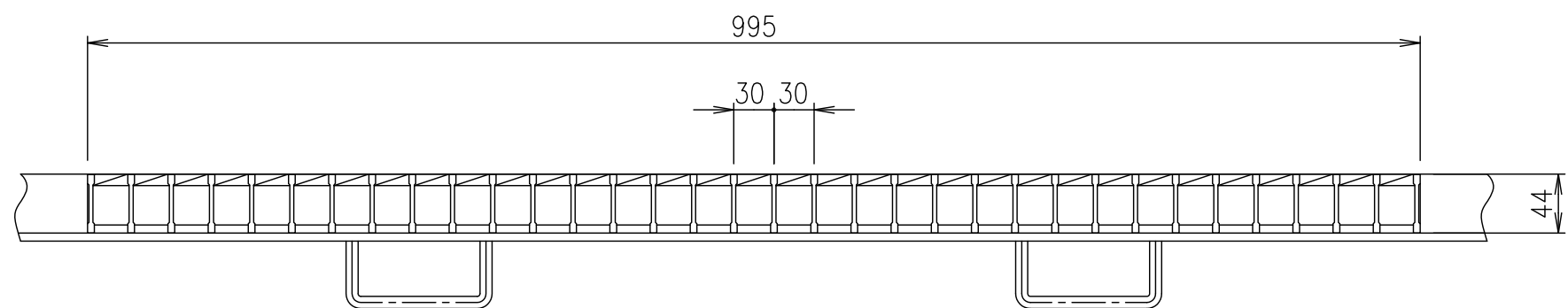


メインバー詳細図 S=1/2



断面詳細図 S=1/2



項番	名称	材質	個数	kg/個	記事
	受 枠	SS400	10.3		樹脂系塗料塗装
	鋼製グレーチング	SS400	30.6		溶融亜鉛めっき

記号	内容	日付	編集	担当	製図	照査	承認	1/5 名称	DKC 鋼製グレーチング側溝蓋	
				高田	本木	伊藤			GN44-50 適用荷重：横断溝T-2 受枠:GSL-50	
				平成 年 月 日				三角法 図番		G-E3-05014
親番				第一機材株式会社						
図歴										