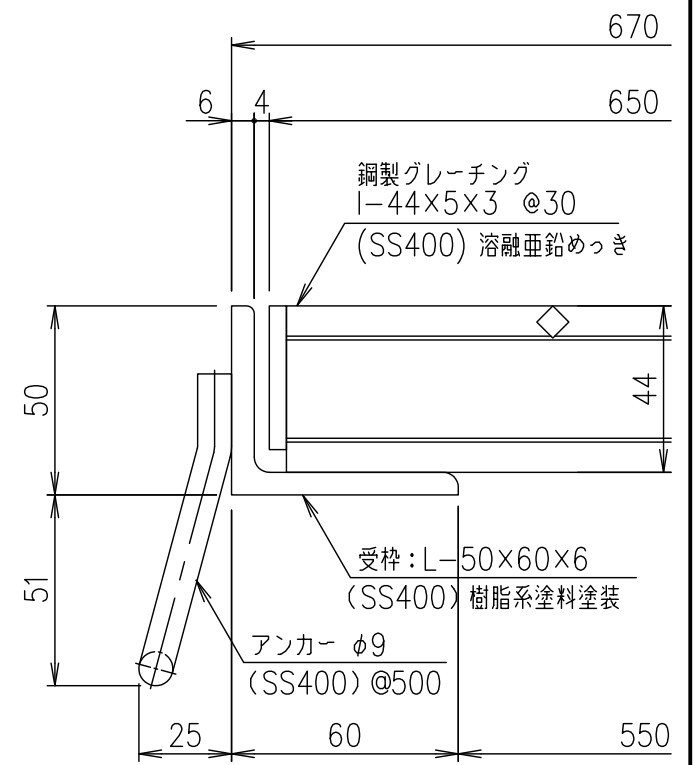
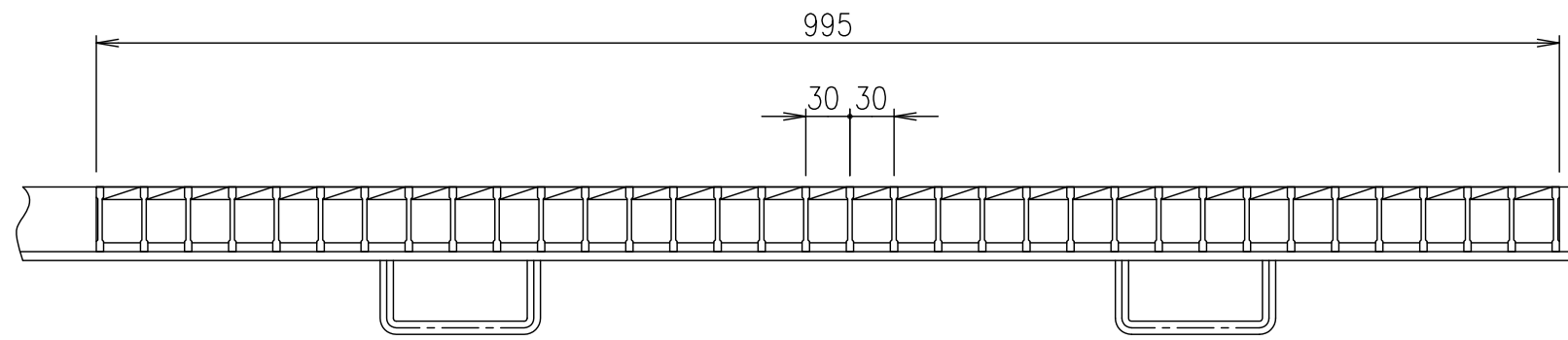


メインバー詳細図 S=1/2



断面詳細図 S=1/2



項番	名称	材質	個数	kg/個	記事
	受 枠	SS400	10.3		樹脂系塗料塗装
	鋼製グレーチング	SS400	32.8		溶融亜鉛めっき

記号	内容	日付	編集	担当	製図	照査	承認
				高田	本木	伊藤	
親番				平成 年 月 日			
図歴				第一機材株式会社			

名称	DKC 鋼製グレーチング側溝蓋	
	GN44-55 適用荷重：横断溝T-2 受枠:GSL-50	
図番	G-E3-05015	