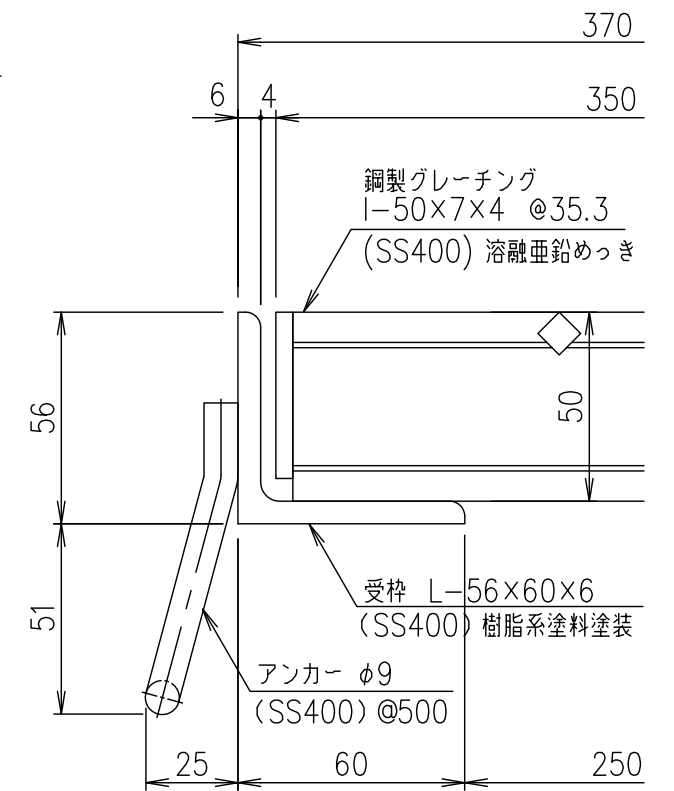
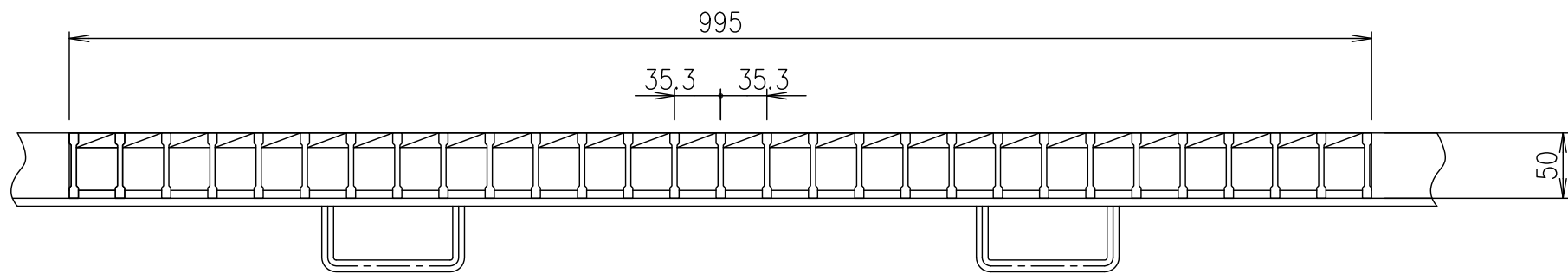


メインバー詳細図 S=1/2



断面詳細図 S=1/2

項番	名称	材質	個数	kg/個	記事
	受 枠	SS400		11.1	樹脂系塗料塗装
	鋼製グレーチング	SS400		24.3	溶融亜鉛めっき

記号	内容	日付	編集	担当	製図	照査	承認	1/5 名称	DKC 鋼製グレーチング側溝蓋 GN50-25 適用荷重: 横断溝 T-25 受枠: GSL-56
					高田	本木	伊藤		
					平成 年 月 日			1/5 名称	
親番				第一機材株式会社				1/5 名称	
図歴								1/5 名称	G-E3-05017