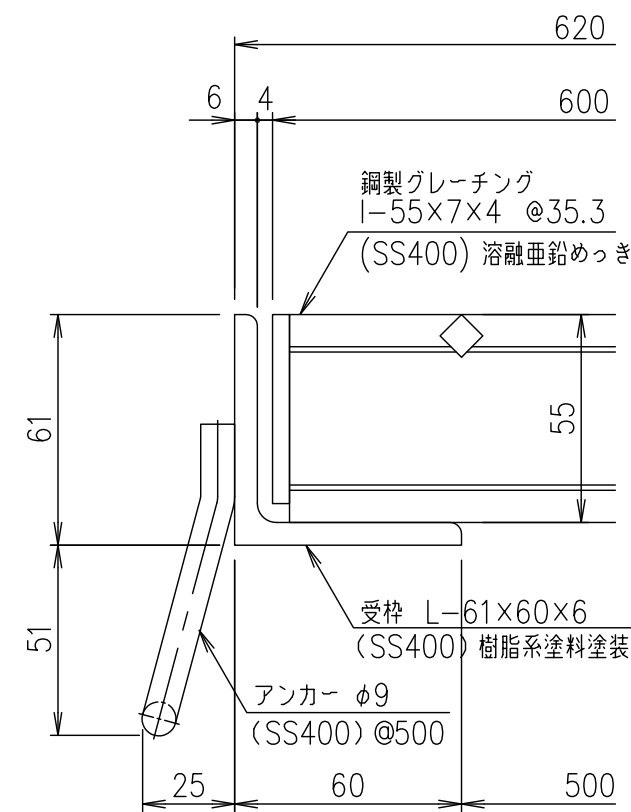
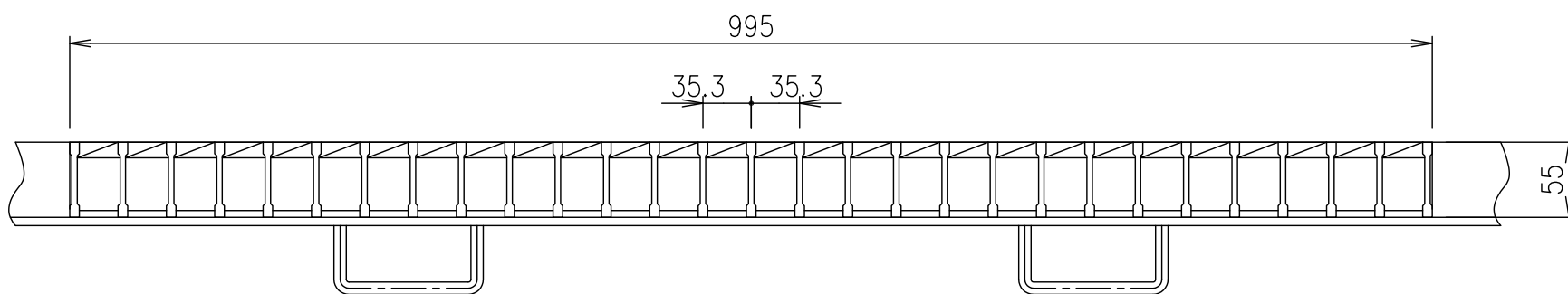


メインバー詳細図 S=1/2



断面詳細図 S=1/2



項番	名称	材質	個数	kg/個	記事
	受 枠	SS400	11.4		樹脂系塗料塗装
	銅製グレーチング	SS400	43.8		溶融亜鉛めっき

記号	内容	日付	編集	担当	製図	照査	承認	1/5 名 称	DKC 銅製グレーチング側溝蓋 GN55-50 適用荷重：横断溝T-14 受枠:GSL-61
				高田	本木	伊藤			
				平成 年 月 日				三角法	図 番
親番				第一機材株式会社					
図歴									