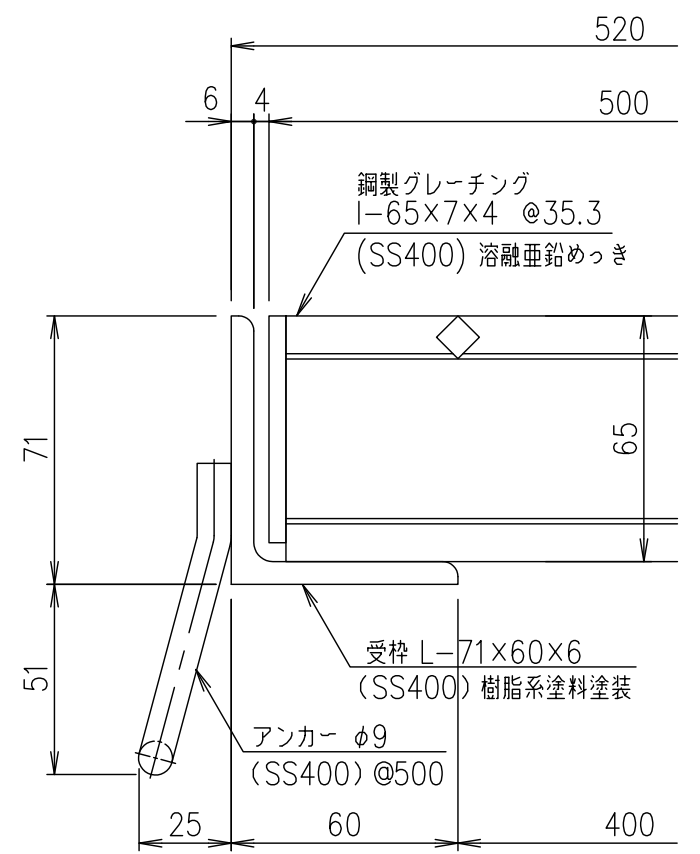
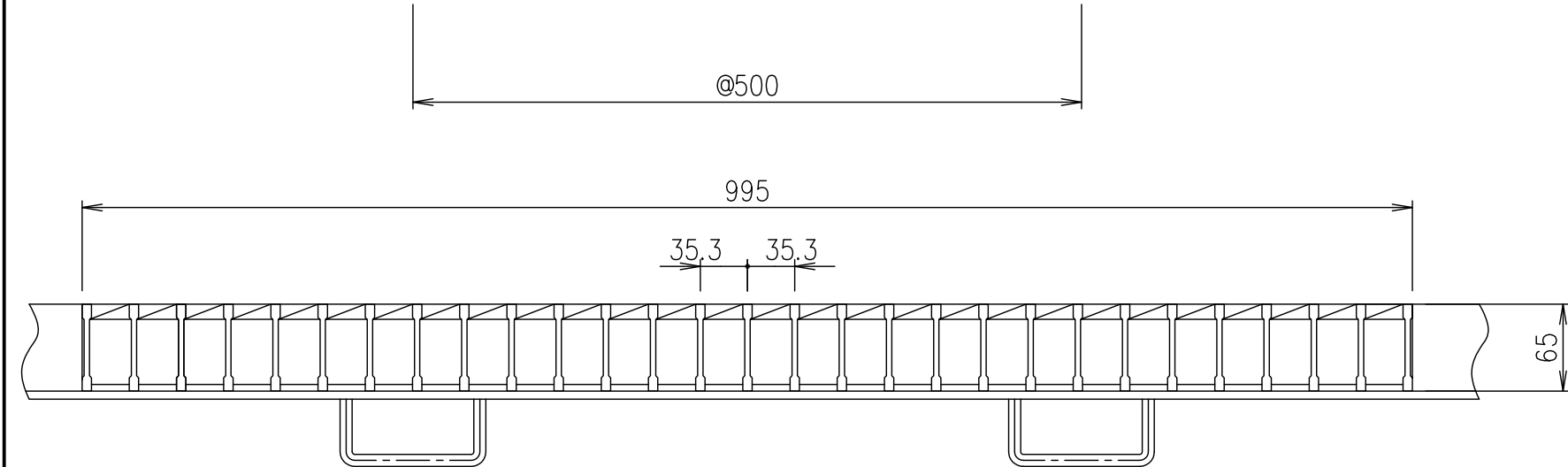


メインバー詳細図 S=1/2



断面詳細図 S=1/2

項番	名称	材質	個数	kg/個	記事
	受 枠	SS400	12.3		樹脂系塗料塗装
	鋼製グレーチング	SS400	43.4		溶融亜鉛めっき

記号	内容	日付	編集	担当	製図	照査	承認	1/5	名称
				高田	本木	伊藤		1/5	
				平成 年 月 日			三角法	図番	
親番				第一機材株式会社					G-E3-05036
図歴									