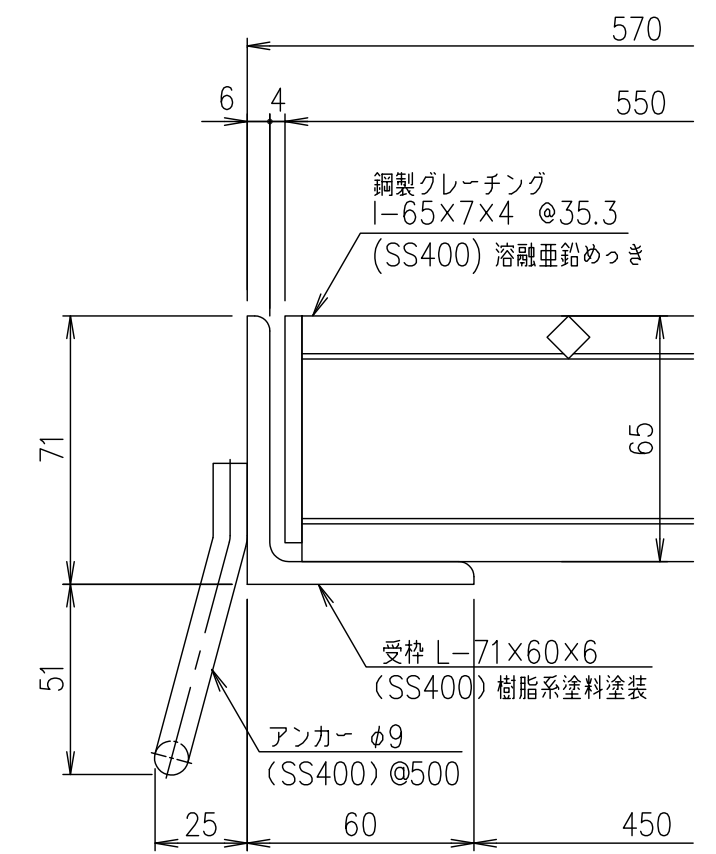
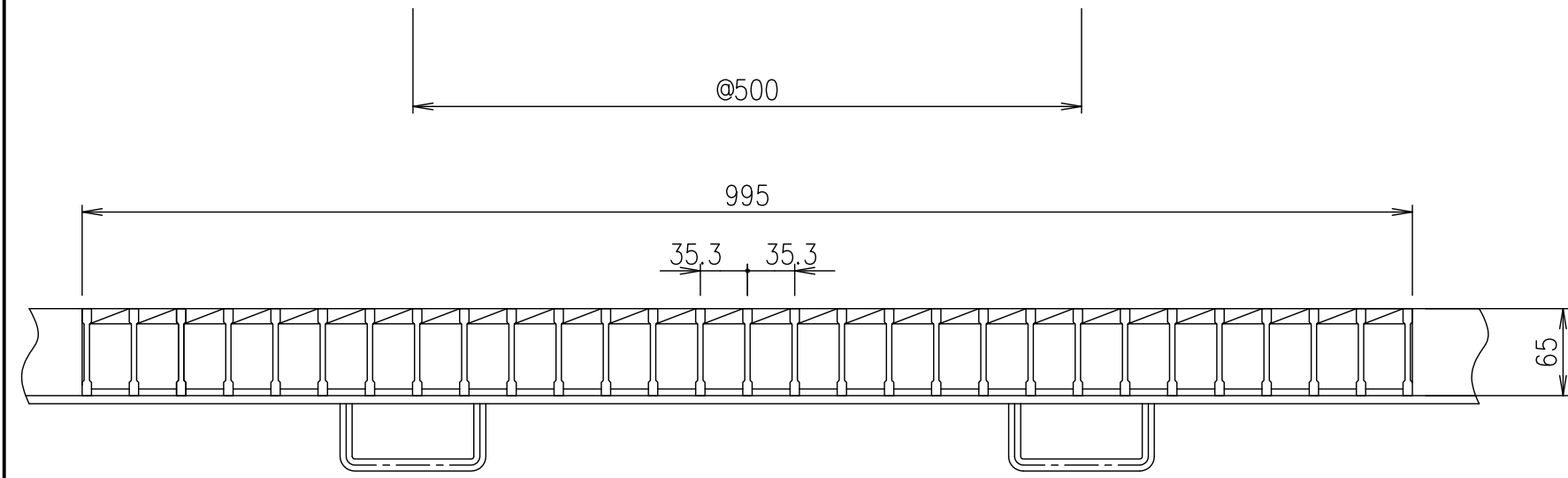


メインバー詳細図 S=1/2



断面詳細図 S=1/2

受 枠	SS400	12.3	樹脂系塗料塗装
鋼製グレーチング	SS400	46.9	溶融亜鉛めっき
項番	名称	材質	個数 kg/個 記事

記号	内容	日付	編集	担当	製図	照査	承認	1/5 名称	DKC 鋼製グレーチング側溝蓋 GN65-45 適用荷重:T-20 受枠:GSL-71
				高田	本木	伊藤			
親番				平成 年 月 日				三角法	図 番
図歴				第一機材株式会社					