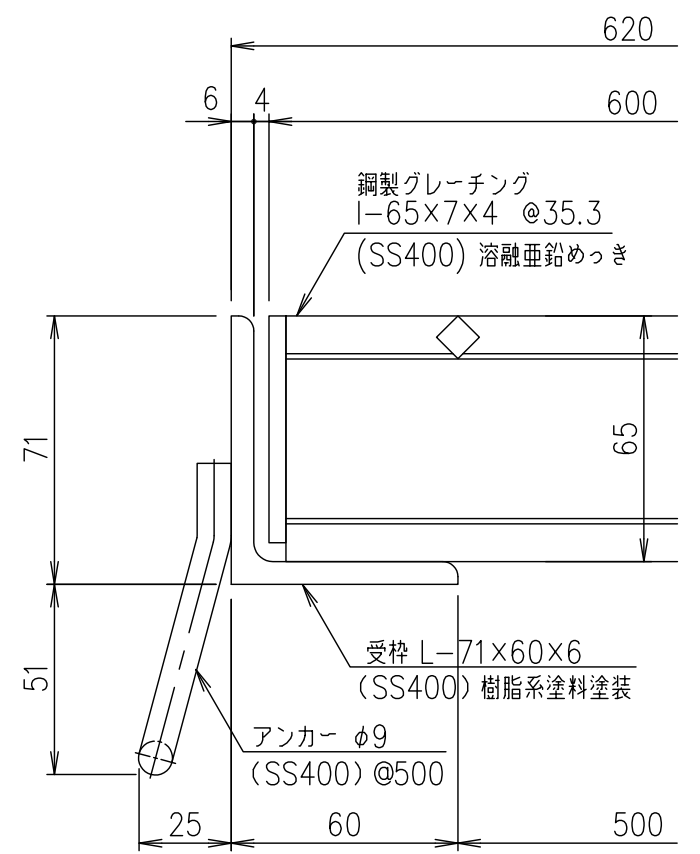
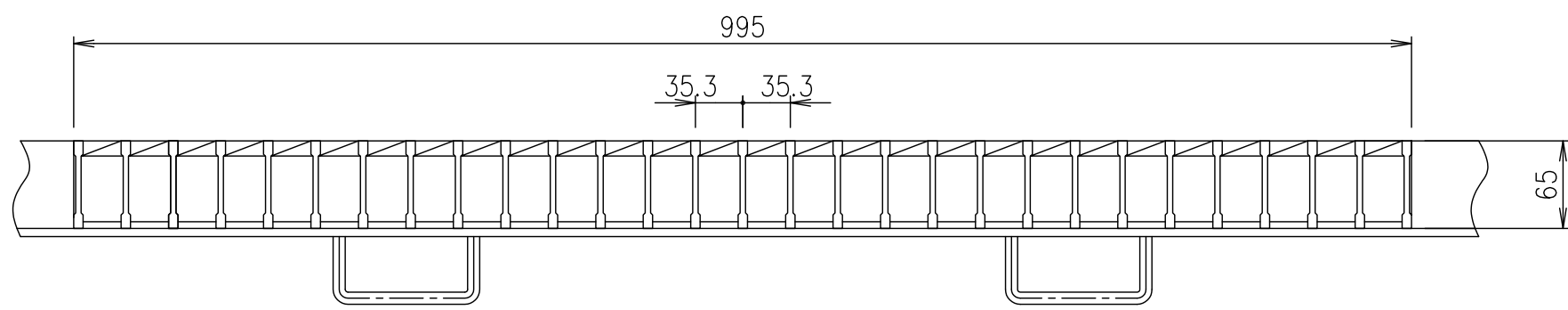


メインバー詳細図 S=1/2



断面詳細図 S=1/2



項番	名称	材質	個数	kg/個	記事
	受 枠	SS400	12.3		樹脂系塗料塗装
	鋼製グレーチング	SS400	51.7		溶融亜鉛めっき

記号	内容	日付	編集	担当	製図	照査	承認	1/5 尺度	名称
				高田	本木	伊藤			
親番				第一機材株式会社				三角法	図番
図歴									

GN65-50 適用荷重：横断溝T-20
受枠：GSL-71
G-E3-05038