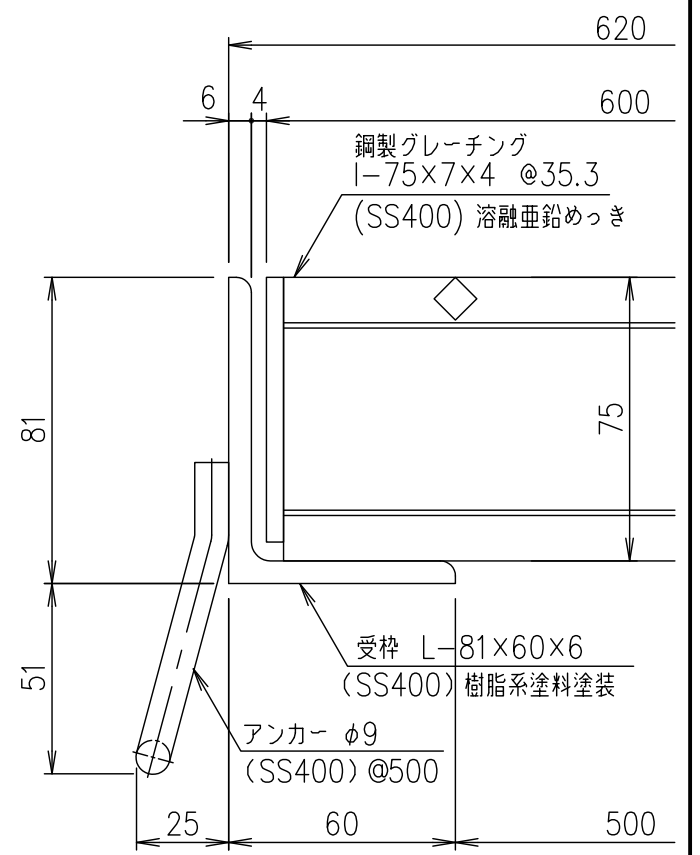


メインバー詳細図 S=1/2



断面詳細図 S=1/2

項番	名称	材質	個数	kg/個	記事
	受 枠	SS400	13.2		樹脂系塗料塗装
	鋼製グレーチング	SS400	58.8		溶融亜鉛めっき

記号	内容	日付	編集	担当	製図	照査	承認	1/5 名 称 DKC 鋼製グレーチング側溝蓋 GN75-50 適用荷重: 横断溝T-25・側溝T-20 受枠: GSL-81
				高田	本木	伊藤		
				平成 年 月 日				
親番				第一機材株式会社				図 番 G-E3-05042
図歴								