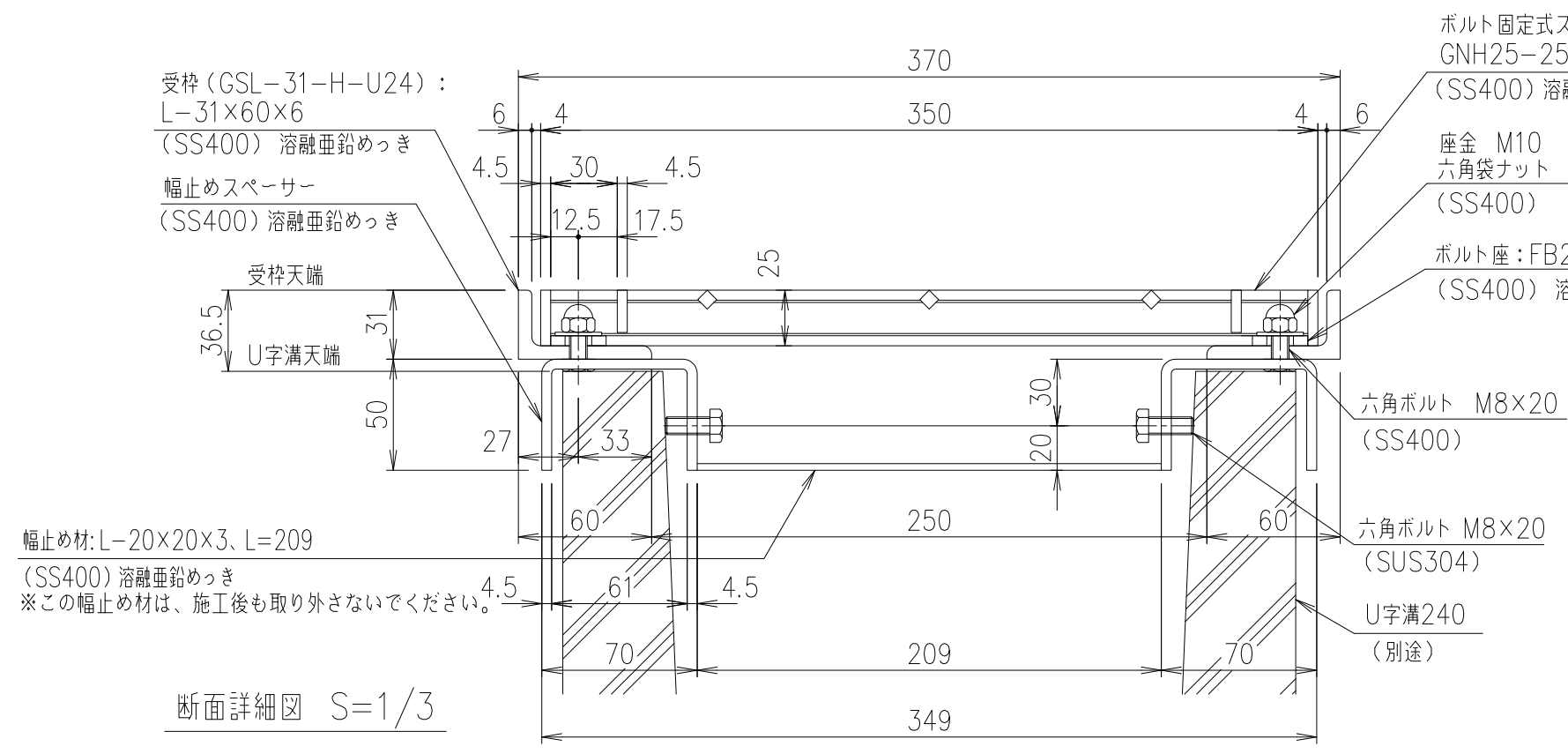


メインバー詳細図 S=1/2



断面詳細図 S=1/3

幅止め材: L-20x20x3, L=209  
(SS400) 溶融亜鉛めっき  
※この幅止め材は、施工後も取り外さないでください。

| 項番       | 名称       | 材質    | 個数   | kg/個   | 記事         |
|----------|----------|-------|------|--|------------|
|          | 受 枠      | SS400 | 9.1  |  | 溶融亜鉛めっき    |
|          | 鋼製グレーチング | SS400 | 11.3 |  | 溶融亜鉛めっき    |
| 担当       | 製図       | 照査    | 承認   | 1/5 名称   |            |
| 高田       | 高虫       | 伊藤    |      | DKC ボルト固定式スチール製グレーチング<br>GNH25-25 U字溝240用受枠<br>適用荷重: 側溝T-2<br>受枠: GSL-31-H-U24 |            |
| 年 月 日    |          |       |      | 尺度   | 三角法        |
| 第一機材株式会社 |          |       |      | 図番   | G-E3-06248 |