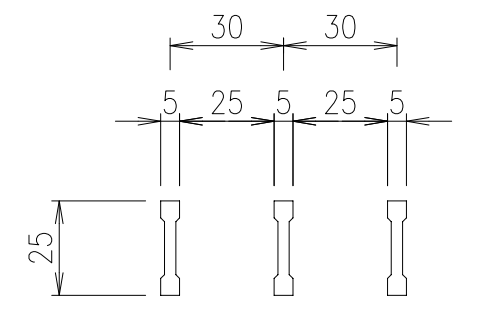


受枠 (GSL-30A-H-U24) :  
L-30x30x3  
(SS400) 溶融亜鉛めっき  
幅止めスペーサー  
(SS400) 溶融亜鉛めっき  
受枠天端  
U字溝天端

ボルト固定式スチールグレーチング  
GNH25-25A メインバー: I-25x5x3, P=30  
(SS400) 溶融亜鉛めっき  
座金 M10  
六角袋ナット M8  
(SS400)  
ボルト座: FB25x4.5  
(SS400) 溶融亜鉛めっき



メインバー詳細図 S=1/2

断面詳細図 S=1/3

項番	名称	材質	個数	kg/個	記事
	受 枠	SS400	3.6		溶融亜鉛めっき
	鋼製グレーチング	SS400	10.1		溶融亜鉛めっき
担当	製図	照査	承認	1/5 名称	
高田	高虫	伊藤		DKC ボルト固定式スチール製グレーチング	
年 月 日				GNH25-25A U字溝240用受枠	
第一機材株式会社				適用荷重: 側溝T-2	
				受枠: GSL-30A-H-U24	
				図番	
				G-E3-06247	