

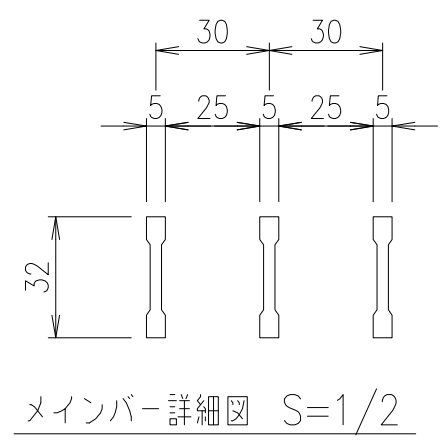
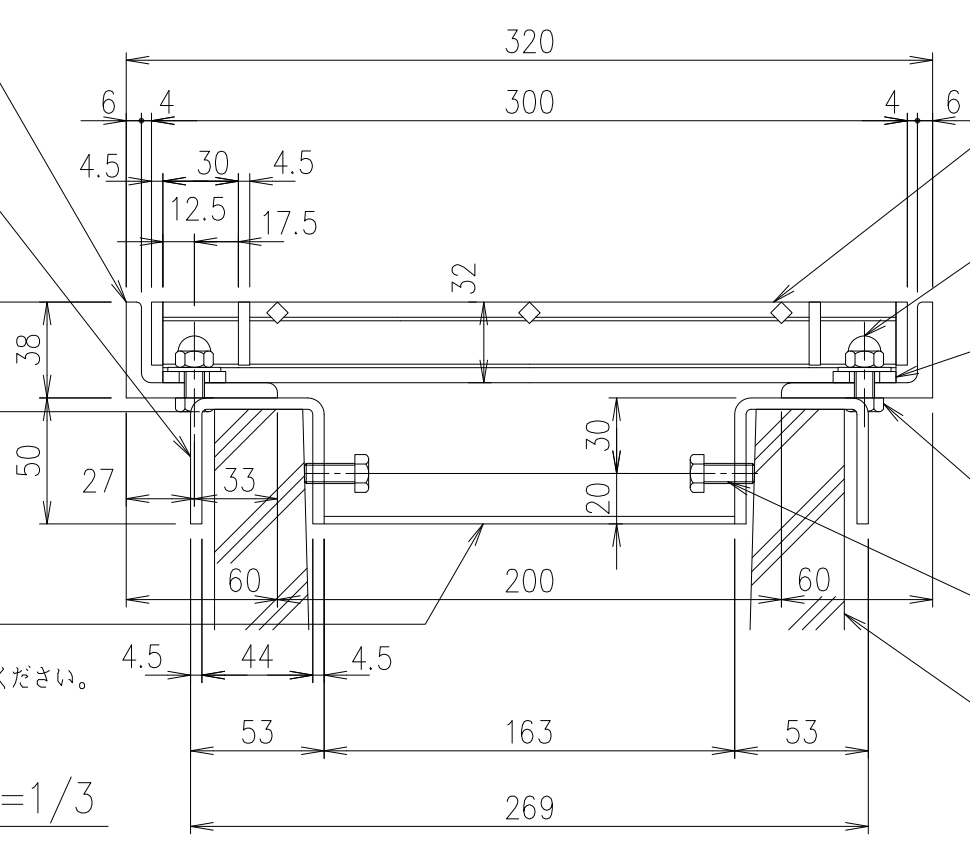
受枠 (GSL-38-H-U18): L-38×60×6  
 (SS400) 溶融亜鉛めっき

幅止めスペーサー  
 (SS400) 溶融亜鉛めっき

受枠天端  
 U字溝天端

幅止め材: L-20×20×3, L=163  
 (SS400) 溶融亜鉛めっき  
 ※この幅止め材は、施工後も取り外さないでください。

断面詳細図 S=1/3



項番	名称	材質	個数	kg/個	記事
	受 枠	SS400	9.5		溶融亜鉛めっき
	鋼製グレーチング	SS400	11.6		溶融亜鉛めっき
担当	製図	照査	承認	1/5 名称	
高田	高虫	伊藤		DKC ボルト固定式スチール製グレーチング	
年 月 日				GNH32-20 U字溝180用受枠	
第一機材株式会社				適用荷重: 側溝T-14	
				受枠: GSL-38-H-U18	
				図番	
				G-E3-06246	