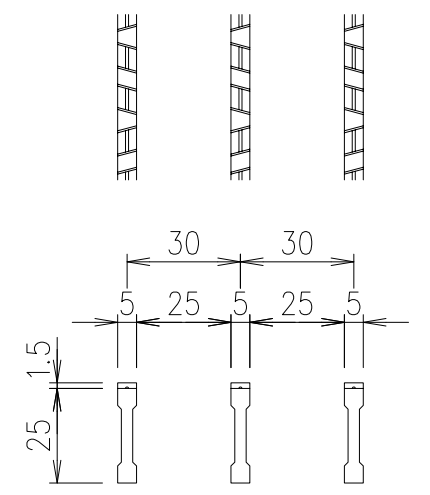


ノンスリップタイプスチールグレーチング  
GNN25-30 メインバー: IN-25x5x3, P=30  
(SS400) 溶融亜鉛めっき



メインバー詳細図 S=1/2

項番	名称	材質	個数	kg/個	記事
	受 枠	SS400	9.2		溶融亜鉛めっき
	鋼製グレーチング	SS400	13.6		溶融亜鉛めっき
担当	製図	照査	承認	DKC スチール製グレーチング GNN25-30 U字溝300用受枠 適用荷重: 側溝T-2 受枠: GSL-31-U30	
上野	高虫	伊藤	1/5		
年 月 日					
第一機材株式会社				三角法	図番
					G-E3-06321