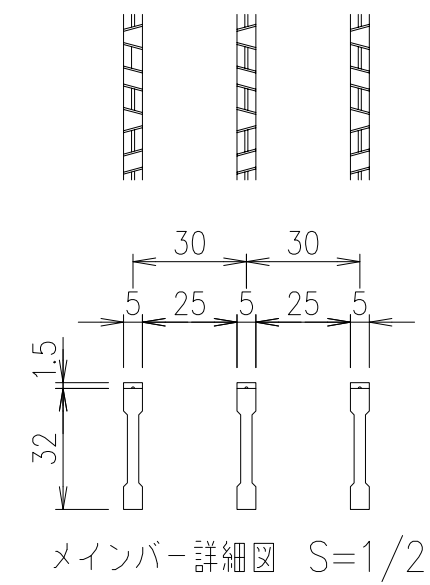


受枠(GSL-38-U24): L-38x60x6  
(SS400) 溶融亜鉛めっき

スチールグレーチング  
GN32-25 メインバー: 1-32x5x3, P=30  
(SS400) 溶融亜鉛めっき



断面詳細図 S=1/3

幅止め材: L-20x20x3, L=209  
(SS400) 溶融亜鉛めっき  
※この幅止め材は、施工後も取り外さないでください。

記号	内容	日付	編集
親番			
図歴			

受 枠	SS400	9.8	溶融亜鉛めっき		
鋼製グレーチング	SS400	14.2	溶融亜鉛めっき		
項番	名称	材質	個数	kg/個	記事
	1/5	DKC スチール製グレーチング			
	名称	GNN32-25 U字溝240用受枠			
	適用荷重: 側溝T-6				
	受枠: GSL-38-U24				
	第一機材株式会社	三角法	図番 G-E3-06319		