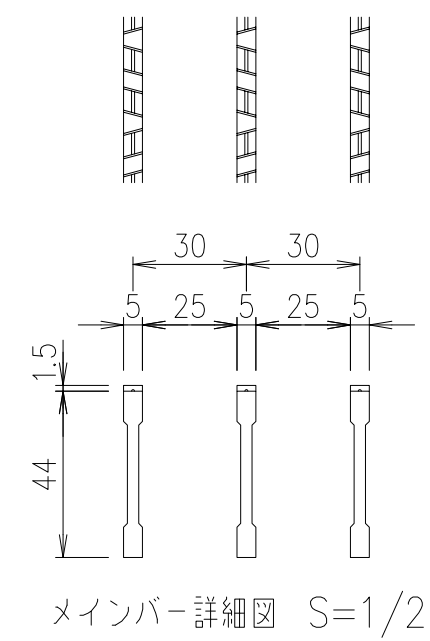


ノンスリップタイプスチールグレーチング
GNN44-30 メインバー: IN-44x5x3, P=30
(SS400) 溶融亜鉛めっき



項番	名称	材質	個数	kg/個	記事	
	受 枠	SS400	11.0		溶融亜鉛めっき	
	鋼製グレーチング	SS400	21.9		溶融亜鉛めっき	
担当	製図	照査	承認	DKC スチール製グレーチング GNN44-30 U字溝300用受枠 適用荷重: 側溝T-14 受枠: GSL-50-U30		
山本	高虫	伊藤	1/5			
年 月 日						
第一機材株式会社				三角法	図番	G-E3-06324