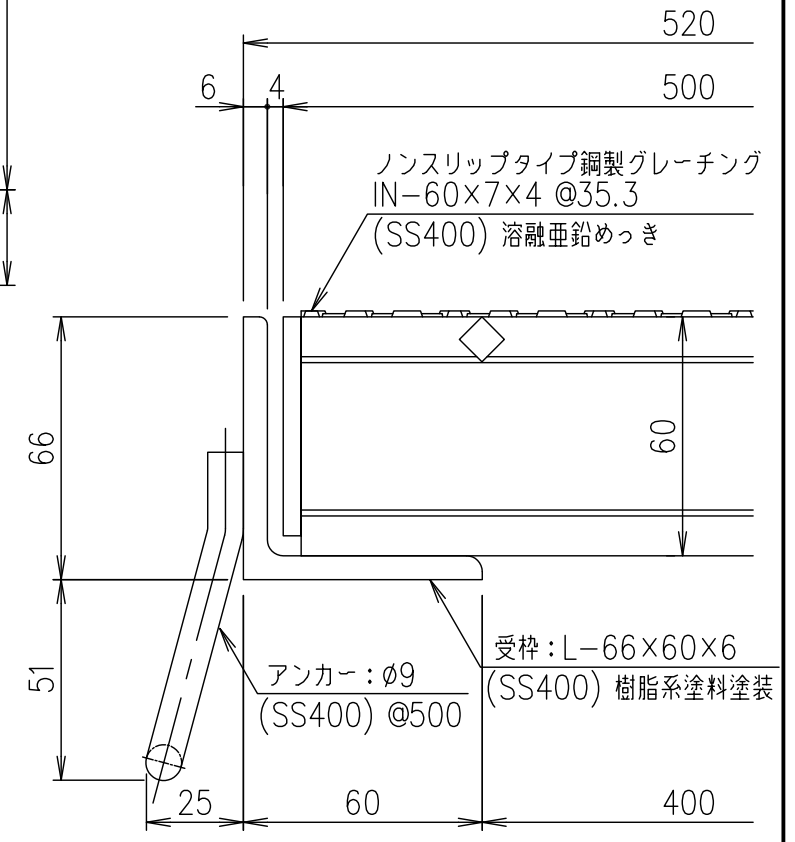


メインバー詳細図 S=1/2



断面詳細図 S=1/2

項番	名称	材質	個数	kg/個	記事
	受 枠	SS400		11.8	樹脂系塗料塗装
	鋼製グレーチング	SS400		42.0	溶融亜鉛めっき

記号	内容	日付	編集
親番			
図歴			

担当	製図	照査	承認	1/5	名称	
	高田	本木	伊藤	1/5		DKC 鋼製グレーチング側溝蓋
平成 年 月 日					尺度	GNN60-40 適用荷重: 横断溝T-20
第一機材株式会社					三角法	受枠: GSL-66
					図番	G-E3-05076