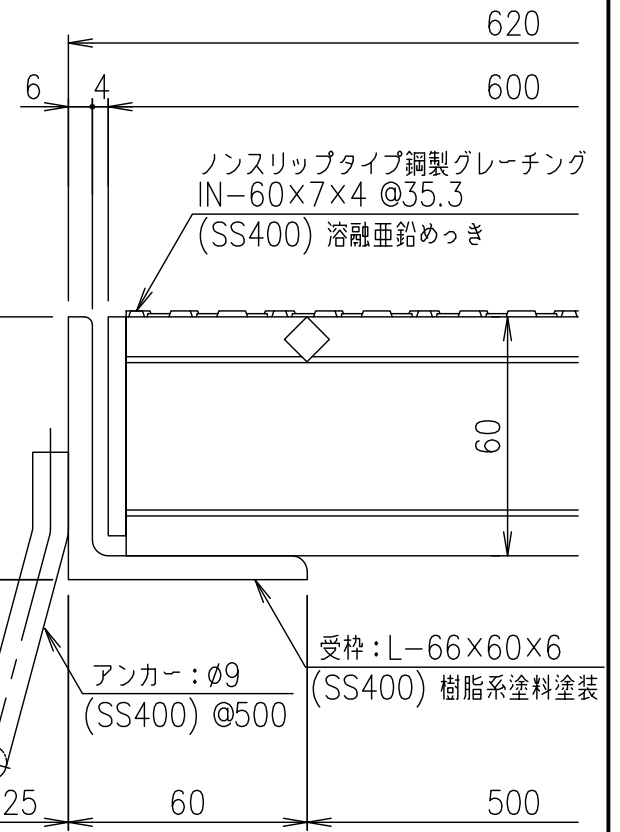
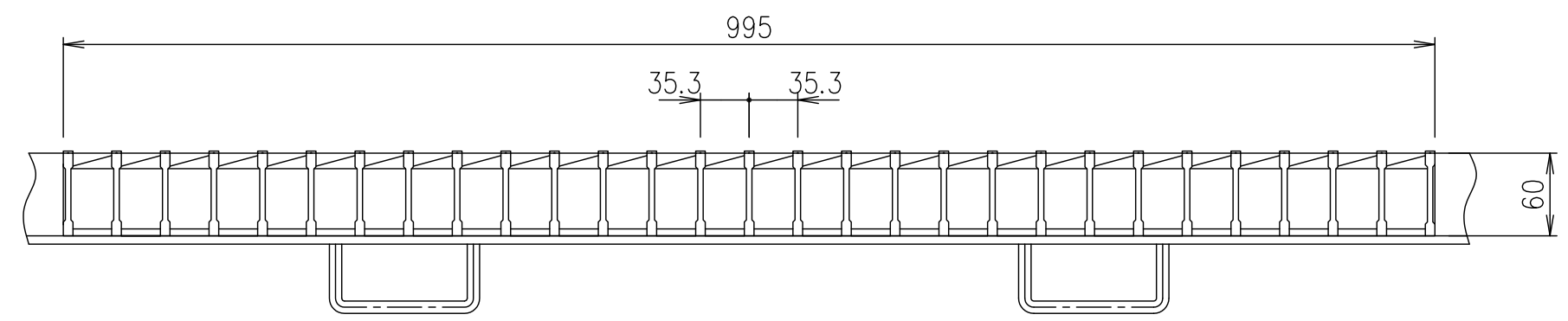


メインバー詳細図 S=1/2



断面詳細図 S=1/2



項番	名称	材質	個数	kg/個	記事
	受 枠	SS400	11.8		樹脂系塗料塗装
	鋼製グレーチング	SS400	49.7		溶融亜鉛めっき

記号	内容	日付	編集
親番			
図歴			

担当	製図	照査	承認	1/5	名称	
	高田	本木	伊藤	1/5		DKC 鋼製グレーチング側溝蓋
平成 年 月 日					尺度	GNN60-50 適用荷重: 側溝T-14 受枠: GSL-66
第一機材株式会社					三角法	図番
						G-E3-05077