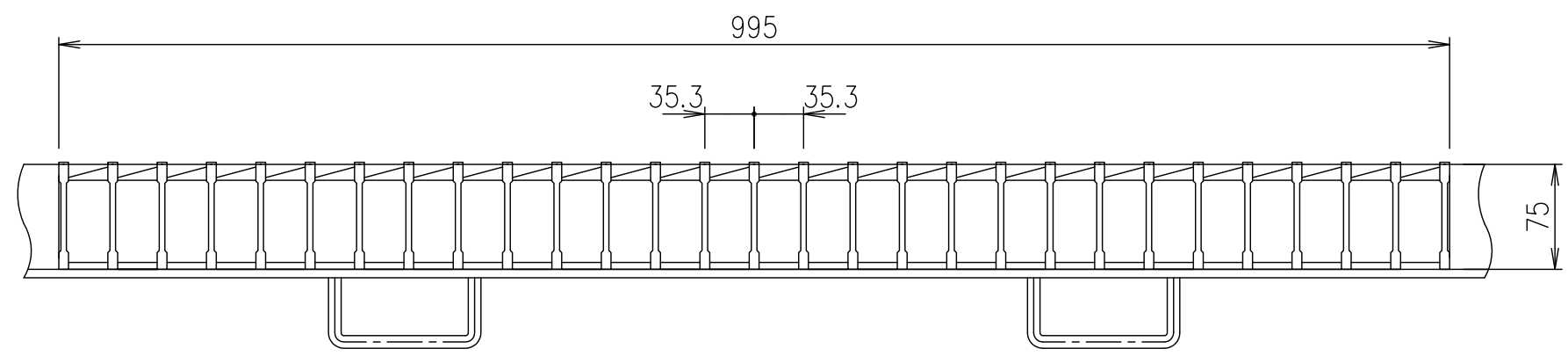
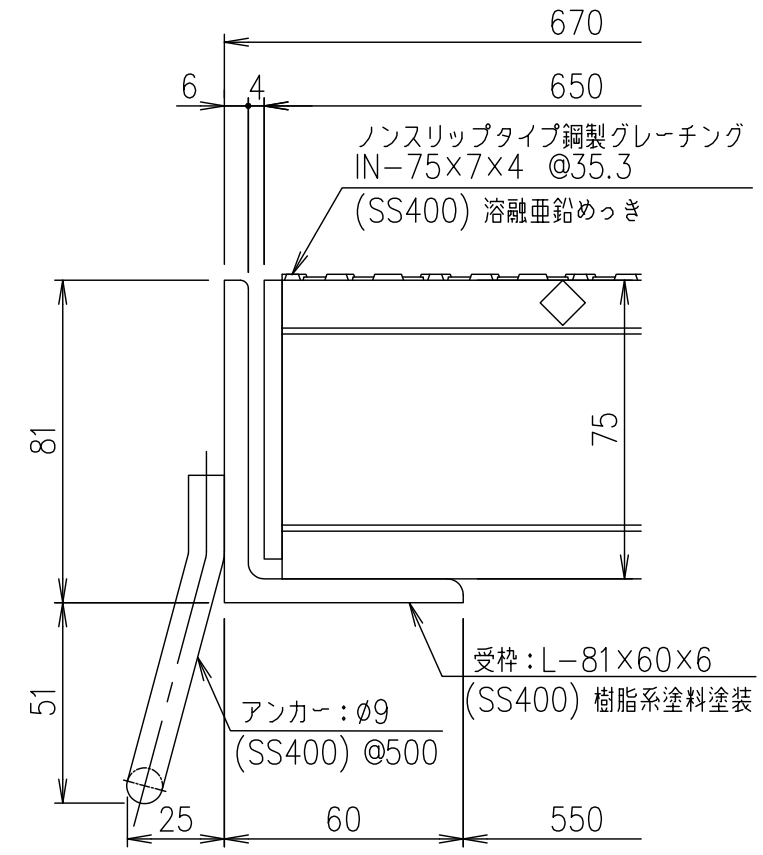


メインバー詳細図 S=1/2



断面詳細図 S=1/2



項番	名称	材質	個数	kg/個	記事
	受 枠	SS400	13.2		樹脂系塗料塗装
	鋼製グレーチング	SS400	65.1		溶融亜鉛めっき

記号	内容	日付	編集
親番			
図歴			

担当	製図	照査	承認	1/5 尺度	名称
	高田	本木	伊藤		
平成 年 月 日				三角法	図番
第一機材株式会社					