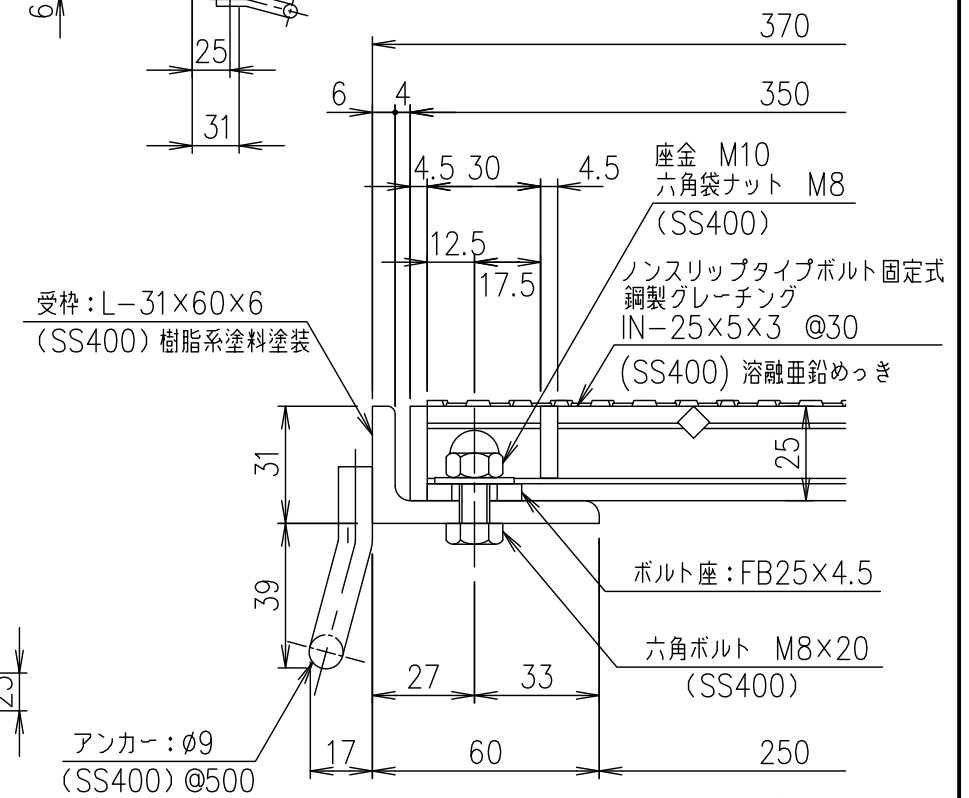
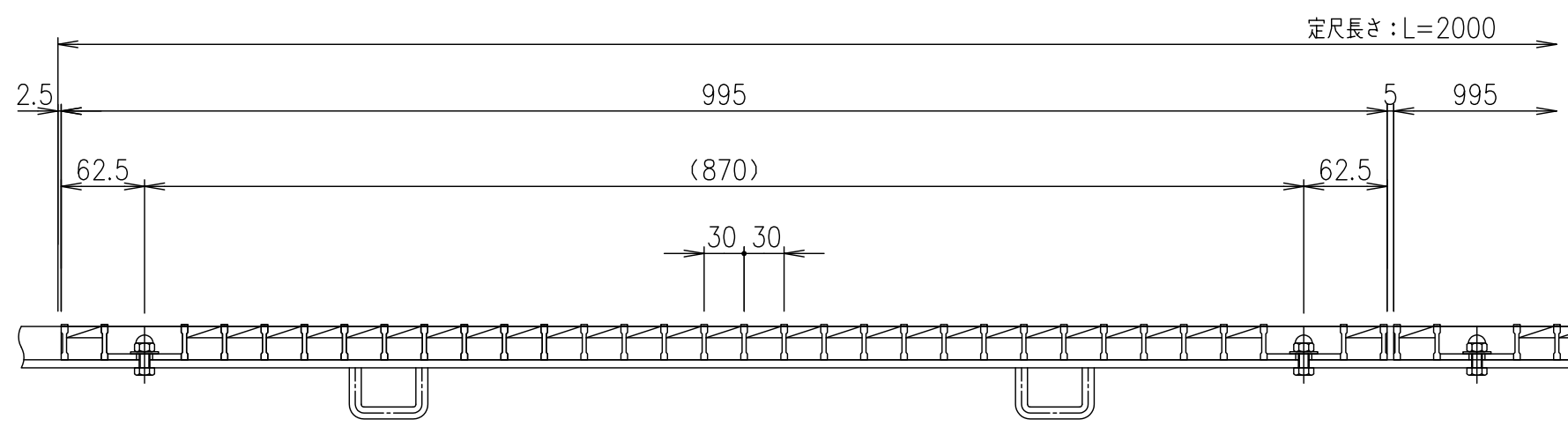


メインバー詳細図 S=1/2



断面詳細図 S=1/2

| 項番 | 名称       | 材質    | 個数 | kg/個 | 記事      |
|----|----------|-------|----|------|---------|
|    | 受 枠      | SS400 |    | 8.5  | 樹脂系塗料塗装 |
|    | 鋼製グレーチング | SS400 |    | 11.9 | 溶融亜鉛めっき |

| 記号 | 内容 | 日付 | 編集 | 担当       | 製図       | 照査 | 承認 | 1/5 | 名称 |
|----|----|----|----|----------|----------|----|----|-----|----|
|    |    |    |    |          | 高田       | 本木 | 伊藤 | 1/5 |    |
|    |    |    |    |          | 平成 年 月 日 |    |    | 三角法 |    |
| 親番 |    |    |    | 第一機材株式会社 |          |    |    |     | 図番 |
| 図歴 |    |    |    |          |          |    |    |     |    |

G-E3-05194