

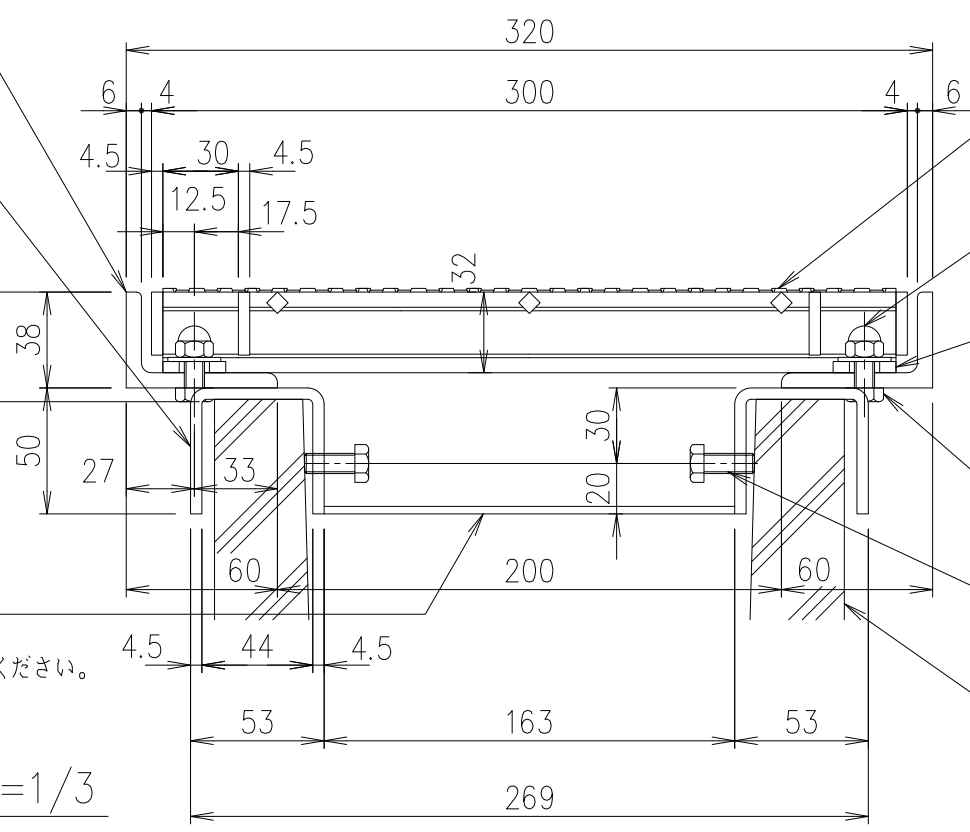
受枠(GSL-38-H-U18): L-38x60x6
(SS400) 溶融亜鉛めっき

幅止めスペーサー
(SS400) 溶融亜鉛めっき

受枠天端
U字溝天端

幅止め材: L-20x20x3, L=163
(SS400) 溶融亜鉛めっき
※この幅止め材は、施工後も取り外さないでください。

断面詳細図 S=1/3



ボルト固定式ノンスリップタイプスチールグレーチング
GNNH32-20 メインバー: IN-32x5x3, P=30
(SS400) 溶融亜鉛めっき

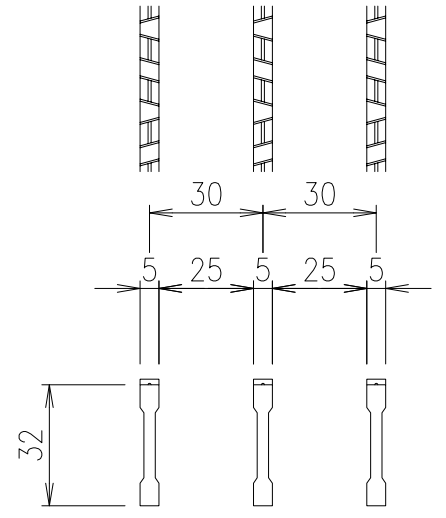
座金 M10
六角袋ナット M8
(SS400)

ボルト座: FB25x4.5
(SS400) 溶融亜鉛めっき

六角ボルト M8x20
(SS400)

六角ボルト M8x20
(SUS304)

U字溝180
(別途)



メインバー詳細図 S=1/2

項番	名称	材質	個数	kg/個	記事
	受 枠	SS400	9.5		溶融亜鉛めっき
	鋼製グレーチング	SS400	12.6		溶融亜鉛めっき
担当	製図	照査	承認	1/5 名称	
高田	高虫	伊藤		DKC ボルト固定式スチール製グレーチング	
年 月 日				GNNH32-20 U字溝180用受枠	
第一機材株式会社				適用荷重: 側溝T-14	
				受枠: GSL-38-H-U18	
				図番	
				G-E3-06255	