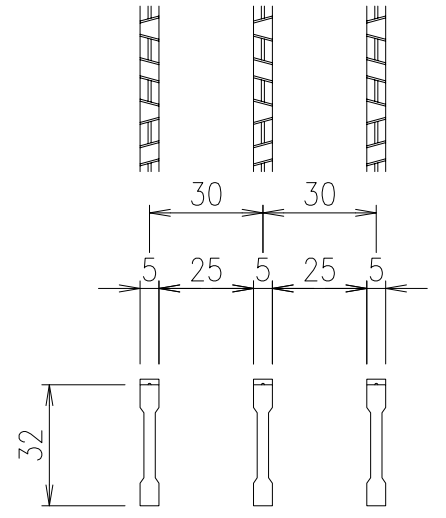


- 受枠(GL-37A-H-U18): L-37x33.5x4.5 (SS400) 溶融亜鉛めっき
- 幅止めスペーサー (SS400) 溶融亜鉛めっき
- 受枠天端
- U字溝天端
- ボルト固定式ノンスリップタイプスチールグレーチング GNNH32-20A メインバー: IN-32x5x3, P=30 (SS400) 溶融亜鉛めっき
- 座金 M10 六角袋ナット M8 (SS400)
- ボルト座: FB25x4.5 (SS400) 溶融亜鉛めっき
- 六角ボルト M8x20 (SS400)
- 六角ボルト M8x20 (SUS304)
- U字溝180 (別途)



幅止め材: L-20x20x3, L=163 (SS400) 溶融亜鉛めっき
 ※この幅止め材は、施工後も取り外さないでください。

断面詳細図 S=1/3

メインバー詳細図 S=1/2

項番	名称	材質	個数	kg/個	記事
	受 枠	SS400	4.6		溶融亜鉛めっき
	鋼製グレーチング	SS400	10.5		溶融亜鉛めっき
1/5 名称 DKC ボルト固定式スチール製グレーチング GNNH32-20A U字溝180用受枠 適用荷重: 側溝T-14 受枠: GL-37A-H-U18					
年 月 日 三角法 図番					
第一機材株式会社 G-E3-06253					

記号	内容	日付	編集